

Maskinhandtag • DIN 99

24470.0206

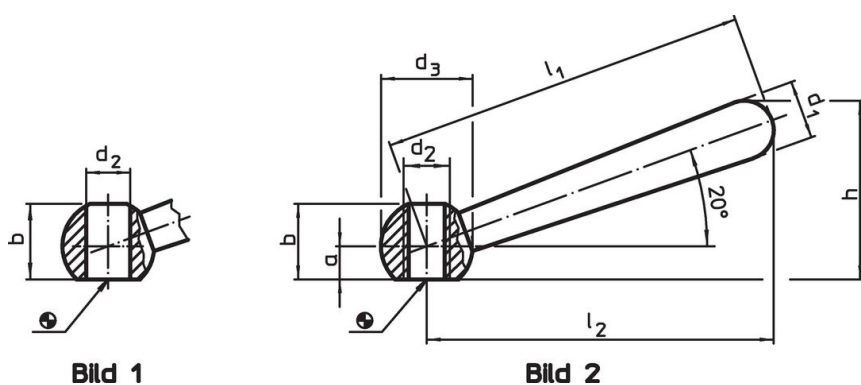


Produktbeskrivning

Material

- Rostfritt stål 1.4305, mattpolerat

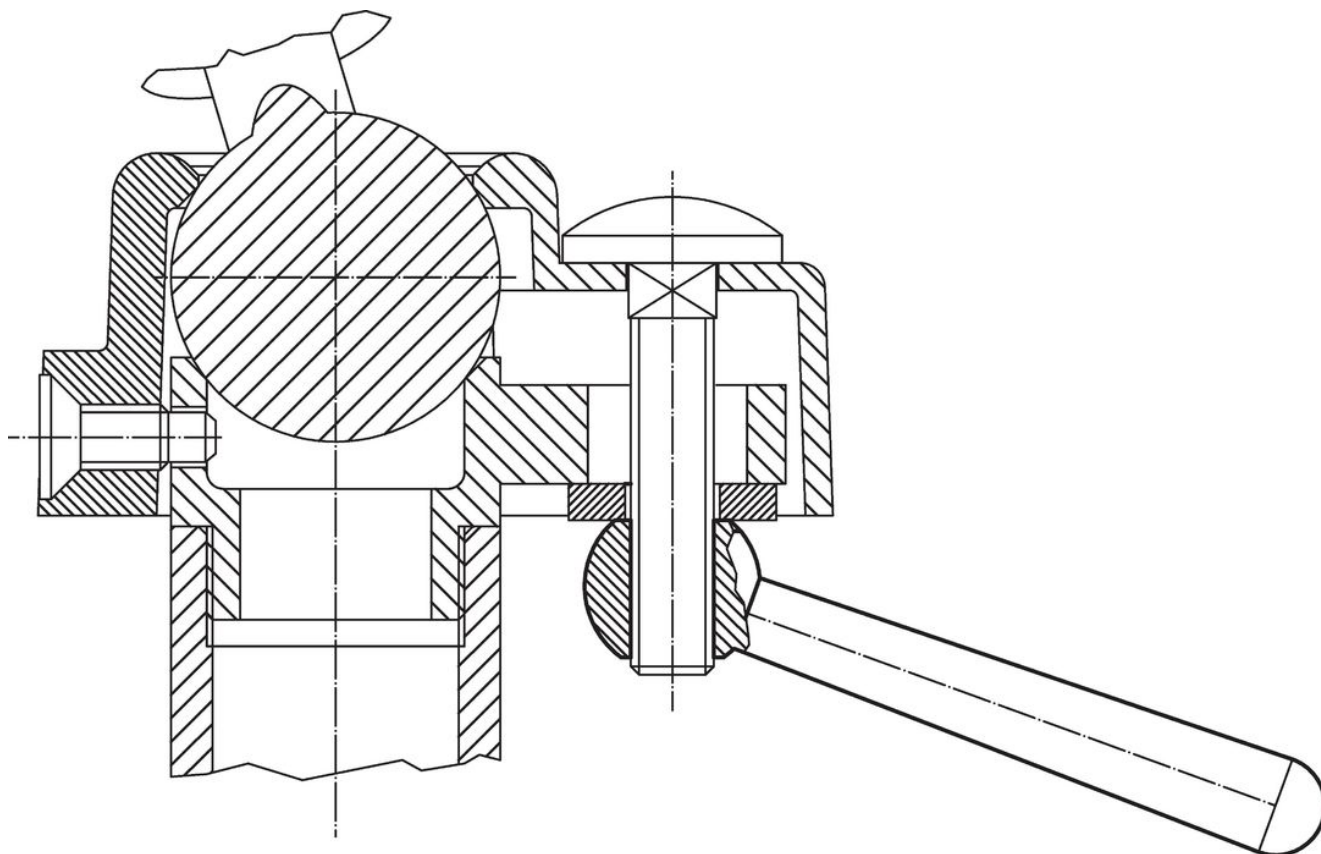
Ritning



Orderinformation

Dimension								[g]	Art.nr.
$l_1$	$l_2$ ~	a	b ~	$d_1$	$d_2$ H7	$d_3$	h ~		
[mm]									
Lutande med enbart hål, form L – Bild 1, rostfritt stål									
63	60	5	12	10	8	16	30,5	37	24470.0206

## Användningsexempel



## Överensstämmelse

### RoHS-kompatibel

Överensstämmer med direktiv 2011/65/EU och direktiv 2015/863

### Innehåller inte SVHC-ämnen

Inga SVHC-ämnen med mer än 0,1 % w/w - SVHC-lista [REACH] per 23.01.2024.

### Innehåller inte ämnen i proposition 65

Inga Proposition 65-ämnen inkluderade  
<https://www.P65Warnings.ca.gov/>

### Fri från konfliktmineraler

Denna produkt innehåller inga ämnen betecknade som konfliktmineraler" såsom tantal, tenn, guld eller volfram från Demokratiska republiken Kongo eller angränsande länder."