

Maskinhandtag • DIN 99

24470.0116

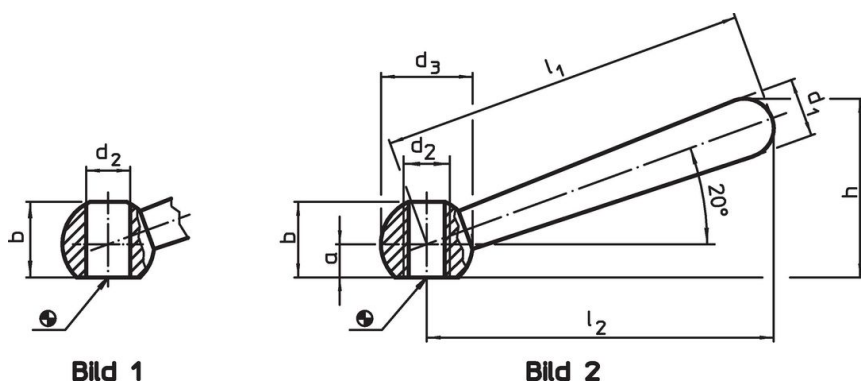


Produktbeskrivning


Material

- Stål, svartoxiderat

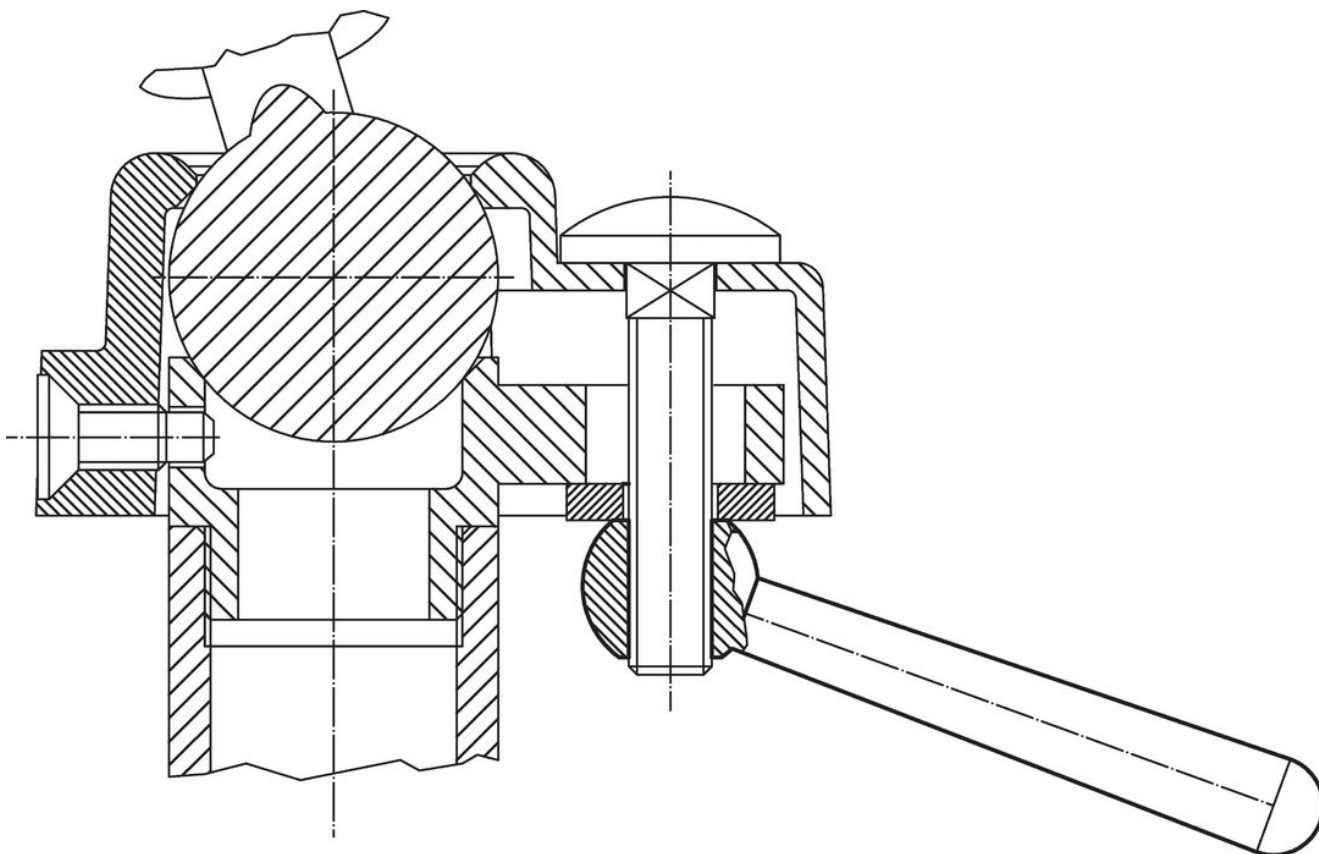
Ritning



Orderinformation

l_1	l_2 ~	a	Dimension b ~ [mm]	d_1	d_2 H7	d_3	h ~	 [g]	Art.nr.
Lutande med enbart hål, form L – Bild 1, stål									
160	152	12,5	30	25	20	40	75,7	553	24470.0116

Användningsexempel



Överensstämmelse

RoHS-kompatibel

Innehåller bly - överensstämmer enligt undantag 6a / 6b / 6c

Innehåller SVHC-ämnen >0,1 % w/w

Innehåller bly - SVHC-lista [REACH] per 23.01.2024

Innehåller proposition 65-ämnen



Bly kan orsaka cancer och reproduktionsskador vid exponering
<https://www.P65Warnings.ca.gov/>

Fri från konfliktmineraler

Denna produkt innehåller inga ämnen betecknade som konfliktmineraler" såsom tantal, tenn, guld eller volfram från Demokratiska republiken Kongo eller angränsande länder."