

Roterbart Handtag · DIN 98

24460.0132



Produktbeskrivning

Material

- Stål, svarvad, förzinkad genom galvanisering, passiverad

Ritning

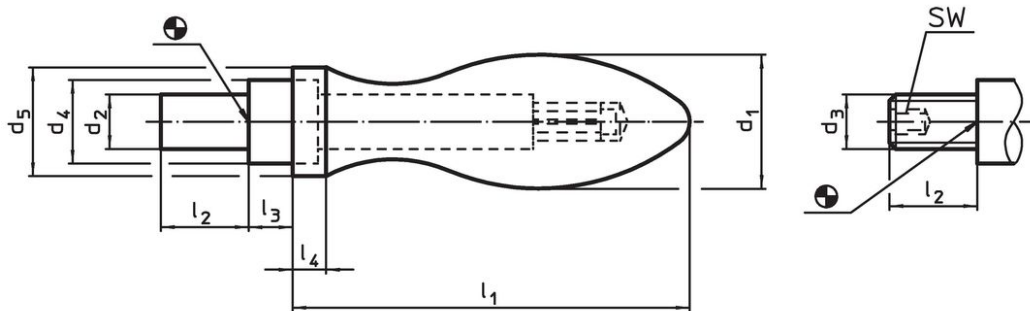


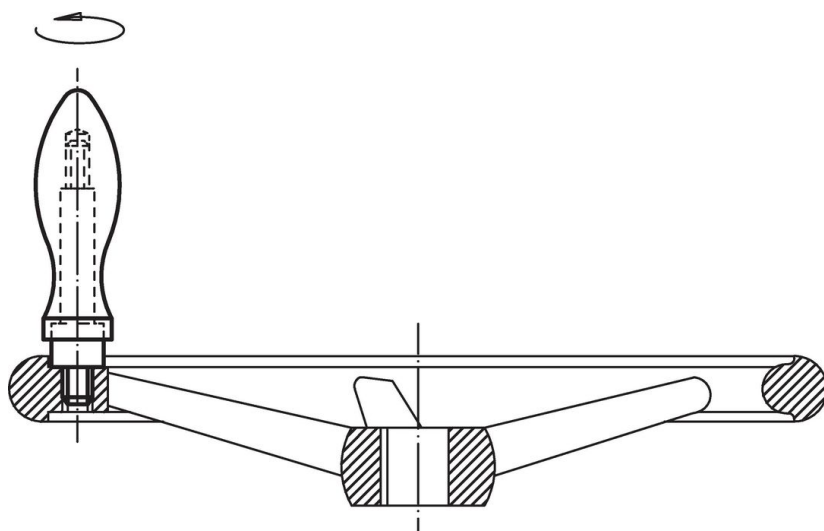
Bild 1

Bild 2

Orderinformation

Dimension								SW	[g]	Art.nr.
d ₁	d ₃	d ₄ h13	d ₅	l ₁ ~	l ₂	l ₃	l ₄	[mm]		
Med utvändigt gänga, form E – Bild 2										
32	M12	20	26	95	21	10,5	8	6	387	24460.0132

Användningsexempel



Överensstämmelse

RoHS-kompatibel

Innehåller bly - överensstämmer enligt undantag 6a / 6b / 6c

Innehåller SVHC-ämnen >0,1 % w/w

Innehåller bly - SVHC-lista [REACH] per 23.01.2024

Innehåller proposition 65-ämnen



Bly kan orsaka cancer och reproduktionsskador vid exponering
<https://www.P65Warnings.ca.gov/>

Fri från konfliktmineraler

Denna produkt innehåller inga ämnen betecknade som konfliktmineraler" såsom tantal, tenn, guld eller volfram från Demokratiska republiken Kongo eller angränsande länder."