

## Roterbart Handtag · DIN 98

24460.0025



### Produktbeskrivning

#### Material

- Stål, svarvad, förzinkad genom galvanisering, passiverad

### Ritning

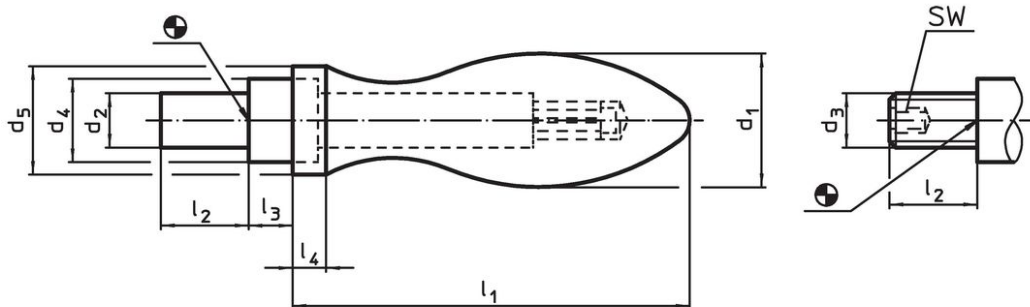


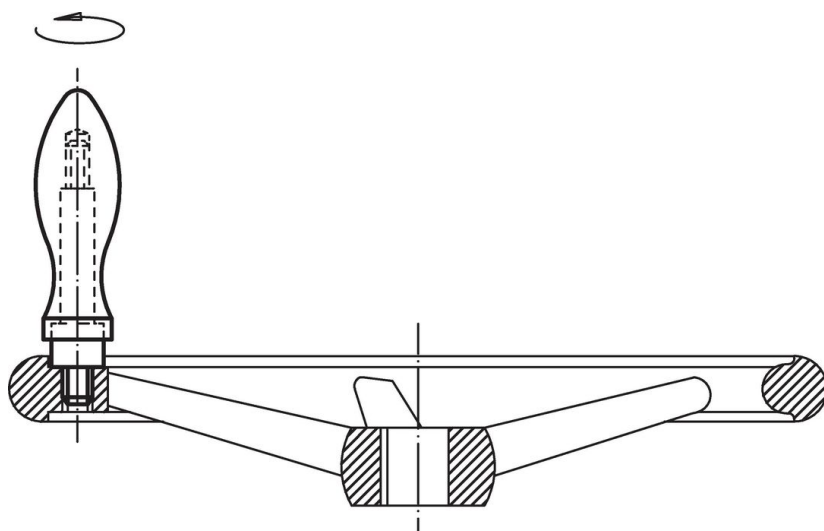
Bild 1

Bild 2

### Orderinformation

Dimension								[g]	Art.nr.
d <sub>1</sub>	d <sub>2</sub> h8	d <sub>4</sub> h13	d <sub>5</sub>	l <sub>1</sub> ~	l <sub>2</sub>	l <sub>3</sub>	l <sub>4</sub>		
Med ogängad tapp, form D – Bild 1									
25	10	16	21	75	14	8	6,5	200	24460.0025

### Användningsexempel



## Överensstämmelse

### RoHS-kompatibel

Innehåller bly - överensstämmer enligt undantag 6a / 6b / 6c

### Innehåller SVHC-ämnen >0,1 % w/w

Innehåller bly - SVHC-lista [REACH] per 23.01.2024

### Innehåller proposition 65-ämnen



Bly kan orsaka cancer och reproduktionsskador vid exponering  
<https://www.P65Warnings.ca.gov/>

### Fri från konfliktmineraler

Denna produkt innehåller inga ämnen betecknade som konfliktmineraler" såsom tantal, tenn, guld eller volfram från Demokratiska republiken Kongo eller angränsande länder."