

Roterbart Handtag · DIN 98

24460.0020



Produktbeskrivning

Material

- Stål, svarvad, förzinkad genom galvanisering, passiverad

Ritning

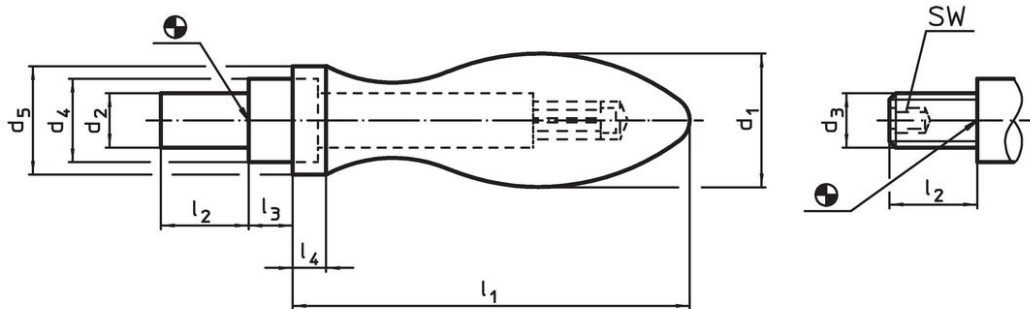


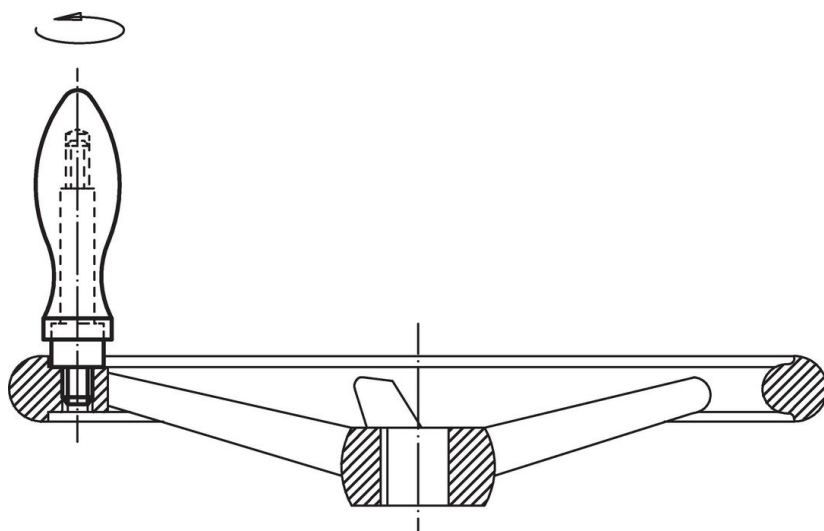
Bild 1

Bild 2

Orderinformation

Dimension								[g]	Art.nr.
d ₁	d ₂ h ₈	d ₄ h ₁₃	d ₅	l ₁ ~	l ₂	l ₃	l ₄		
Med ogängad tapp, form D – Bild 1									
20	8	13	18	61	13	6	6	109	24460.0020

Användningsexempel



Överensstämmelse

RoHS-kompatibel

Innehåller bly - överensstämmer enligt undantag 6a / 6b / 6c

Innehåller SVHC-ämnen >0,1 % w/w

Innehåller bly - SVHC-lista [REACH] per 23.01.2024

Innehåller proposition 65-ämnen



Bly kan orsaka cancer och reproduktionsskador vid exponering
<https://www.P65Warnings.ca.gov/>

Fri från konfliktmineraler

Denna produkt innehåller inga ämnen betecknade som konfliktmineraler" såsom tantal, tenn, guld eller volfram från Demokratiska republiken Kongo eller angränsande länder."