

## Roterbart Handtag · DIN 98

24460.0016



### Produktbeskrivning

#### Material

- Stål, svarvad, förzinkad genom galvanisering, passiverad

### Ritning

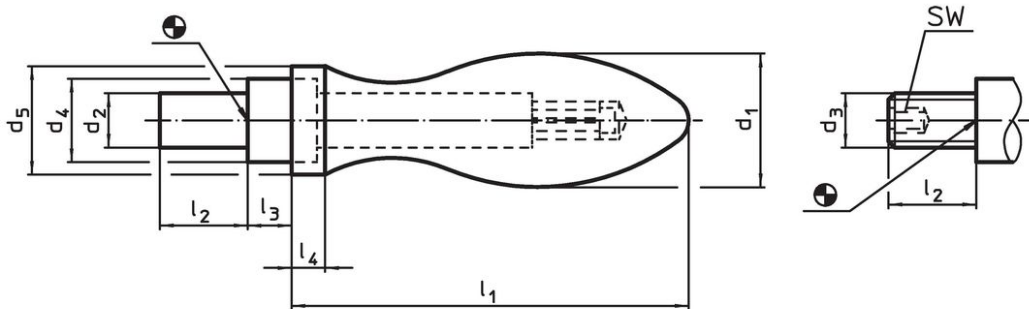


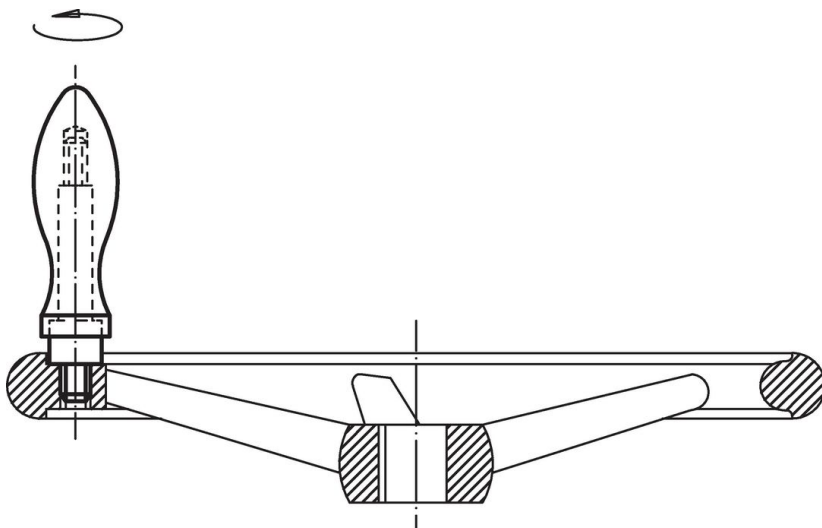
Bild 1

Bild 2

### Orderinformation

| Dimension                         |                      |                       |                |                     |                |                |                |    | [g]        | Art.nr. |
|-----------------------------------|----------------------|-----------------------|----------------|---------------------|----------------|----------------|----------------|----|------------|---------|
| d <sub>1</sub>                    | d <sub>2</sub><br>h8 | d <sub>4</sub><br>h13 | d <sub>5</sub> | l <sub>1</sub><br>~ | l <sub>2</sub> | l <sub>3</sub> | l <sub>4</sub> |    |            |         |
| Med ögängad tapp, form D – Bild 1 |                      |                       |                |                     |                |                |                |    |            |         |
| 16                                | 7                    | 10                    | 14             | 49                  | 11             | 5,5            | 5              | 69 | 24460.0016 |         |

### Användningsexempel



## Överensstämmelse

### RoHS-kompatibel

Innehåller bly - överensstämmer enligt undantag 6a / 6b / 6c

### Innehåller SVHC-ämnen >0,1 % w/w

Innehåller bly - SVHC-lista [REACH] per 23.01.2024

### Innehåller proposition 65-ämnen



Bly kan orsaka cancer och reproduktionsskador vid exponering  
<https://www.P65Warnings.ca.gov/>

### Fri från konfliktmineraler

Denna produkt innehåller inga ämnen betecknade som konfliktmineraler" såsom tantal, tenn, guld eller volfram från Demokratiska republiken Kongo eller angränsande länder."