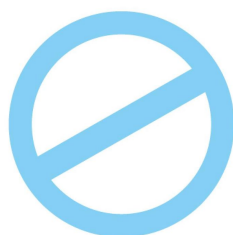


Handtag · DIN 39
24450.0325



No Photo
available

Produktbeskrivning

Material

- Rostfritt stål 1.4404

Ritning

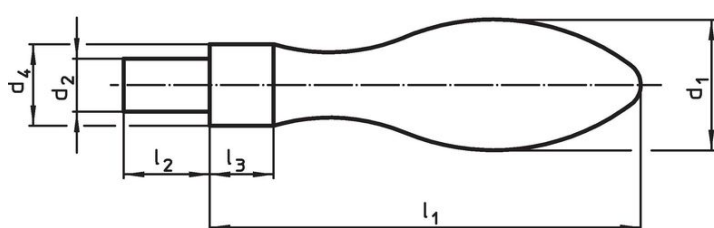


Bild 1

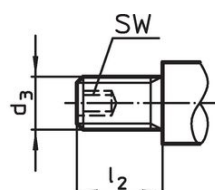


Bild 2

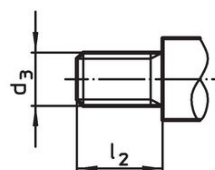
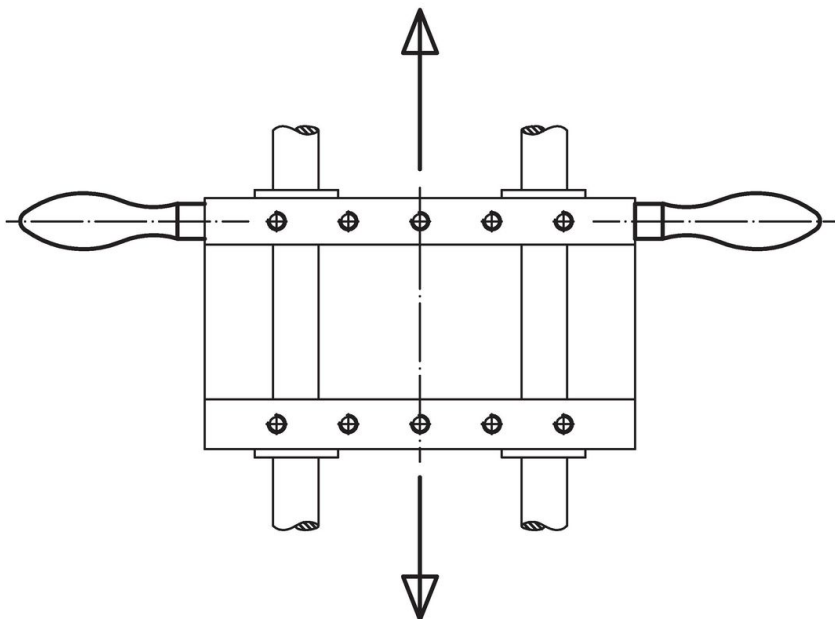


Bild 3

Orderinformation

Dimension							Art.nr.
d ₁	d ₃	d ₄ h13	l ₁	l ₂	l ₃	[g]	
[mm]							
Med utvändigt gänga, form E – Bild 3, rostfritt stål							
25	M10	16	80	14	10	186	24450.0325

Användningsexempel



Överensstämmelse

RoHS-kompatibel

Överensstämmer med direktiv 2011/65/EU och direktiv 2015/863

Innehåller inte SVHC-ämnen

Inga SVHC-ämnen med mer än 0,1 % w/w - SVHC-lista [REACH] per 23.01.2024.

Innehåller inte ämnen i proposition 65

Inga Proposition 65-ämnen inkluderade

<https://www.P65Warnings.ca.gov/>

Fri från konfliktmineraler

Denna produkt innehåller inga ämnen betecknade som konfliktmineraler" såsom tantal, tenn, guld eller volfram från Demokratiska republiken Kongo eller angränsande länder."