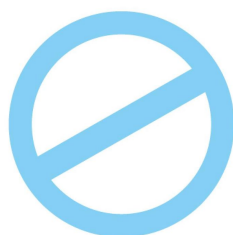


Handtag · DIN 39
24450.0316



No Photo
available

Produktbeskrivning

Material

- Rostfritt stål 1.4404

Ritning

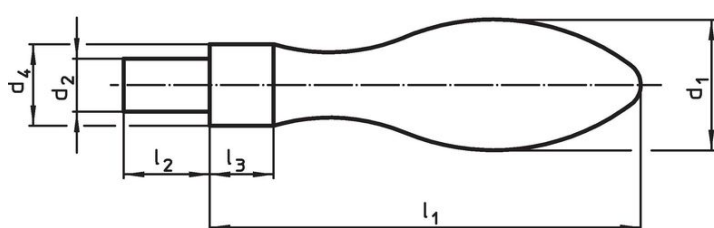


Bild 1

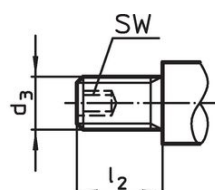


Bild 2

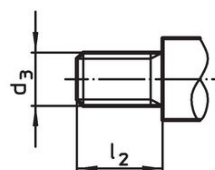
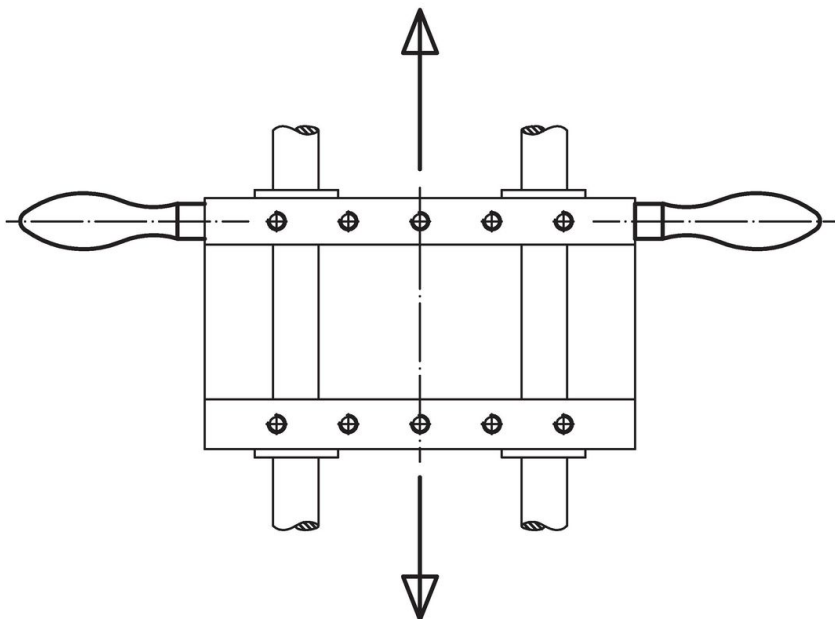


Bild 3

Orderinformation

Dimension							Art.nr.
d_1	d_3	d_4 h13	l_1 ~	l_2	l_3	[g]	
Med utvändiga gänga, form E – Bild 3, rostfritt stål							
16	M6	10	50	11	7	45	24450.0316

Användningsexempel



Överensstämmelse

RoHS-kompatibel

Överensstämmer med direktiv 2011/65/EU och direktiv 2015/863

Innehåller inte SVHC-ämnen

Inga SVHC-ämnen med mer än 0,1 % w/w - SVHC-lista [REACH] per 23.01.2024.

Innehåller inte ämnen i proposition 65

Inga Proposition 65-ämnen inkluderade

<https://www.P65Warnings.ca.gov/>

Fri från konfliktmineraler

Denna produkt innehåller inga ämnen betecknade som konfliktmineraler" såsom tantal, tenn, guld eller volfram från Demokratiska republiken Kongo eller angränsande länder."