

Handtag · DIN 39  
24450.0125



Produktbeskrivning

Material

- Stål, svarvad, förzinkad genom galvanisering, passiverad

Ritning

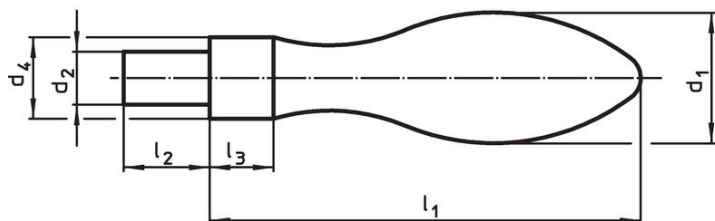


Bild 1

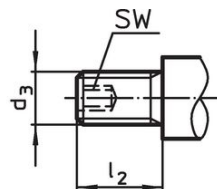


Bild 2

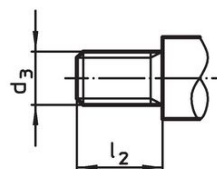
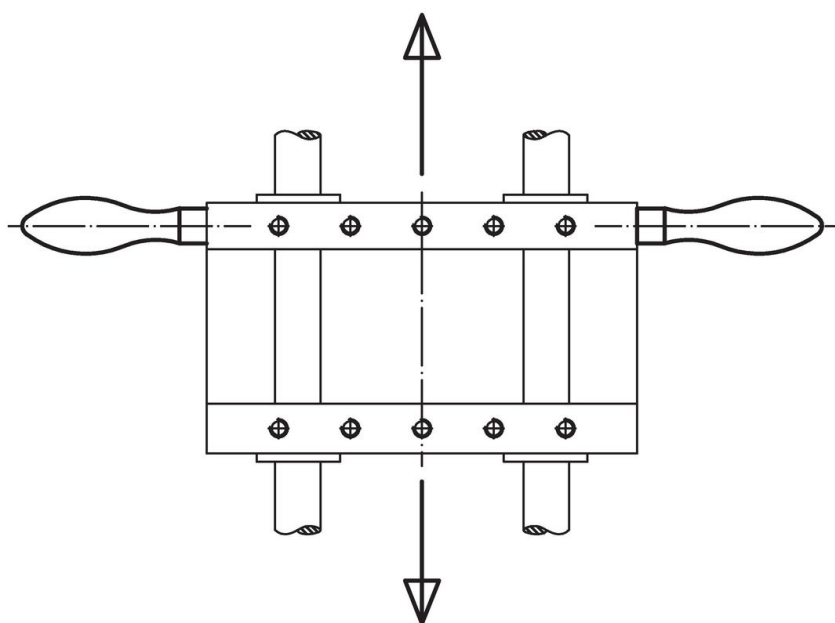


Bild 3

Orderinformation

Dimension						SW		Art.nr.
d <sub>1</sub>	d <sub>3</sub>	d <sub>4</sub> h13	l <sub>1</sub>	l <sub>2</sub>	l <sub>3</sub>	[mm]	[g]	
Med utvändig gänga, form E – Bild 2, stål								
25	M10	16	80	14	10	5	175	24450.0125

Användningsexempel



## Överensstämmelse

### RoHS-kompatibel

Överensstämmer med direktiv 2011/65/EU och direktiv 2015/863

### Innehåller inte SVHC-ämnen

Inga SVHC-ämnen med mer än 0,1 % w/w - SVHC-lista [REACH] per 23.01.2024.

### Innehåller inte ämnen i proposition 65

Inga Proposition 65-ämnen inkluderade

<https://www.P65Warnings.ca.gov/>

### Fri från konfliktmineraler

Denna produkt innehåller inga ämnen betecknade som konfliktmineraler" såsom tantal, tenn, guld eller volfram från Demokratiska republiken Kongo eller angränsande länder."