

Handtag · DIN 39
24450.0116



Produktbeskrivning

Material

- Stål, svarvad, förzinkad genom galvanisering, passiverad

Ritning

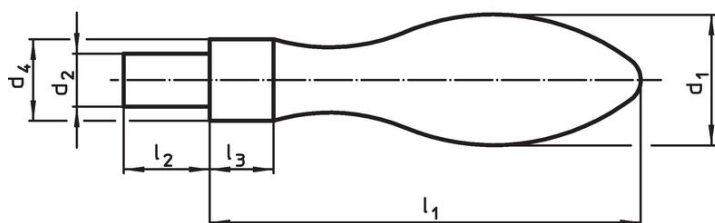


Bild 1

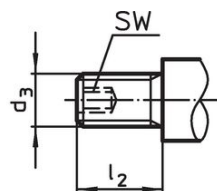


Bild 2

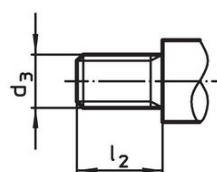
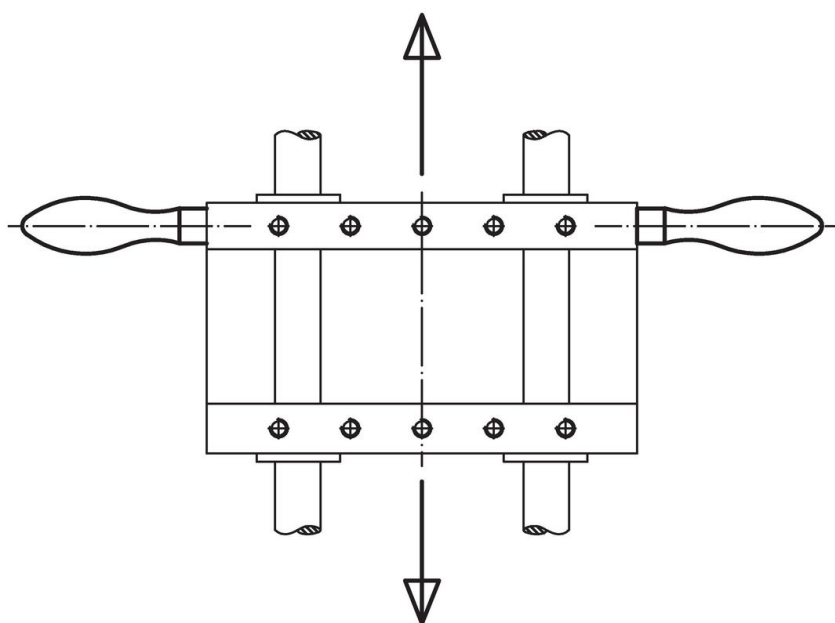


Bild 3

Orderinformation

| Dimension | | | | | | SW | | Art.nr. |
|---|----------------|-----------------------|---------------------|----------------|----------------|------|-----|------------|
| d ₁ | d ₃ | d ₄ h13 | l ₁ ~ | l ₂ | l ₃ | [mm] | [g] | |
| Med utvändig gänga, form E – Bild 2, stål | | | | | | | | |
| 16 | M6 | 10 | 50 | 11 | 7 | 3 | 43 | 24450.0116 |

Användningsexempel



Överensstämmelse

RoHS-kompatibel

Överensstämmer med direktiv 2011/65/EU och direktiv 2015/863

Innehåller inte SVHC-ämnen

Inga SVHC-ämnen med mer än 0,1 % w/w - SVHC-lista [REACH] per 23.01.2024.

Innehåller inte ämnen i proposition 65

Inga Proposition 65-ämnen inkluderade

<https://www.P65Warnings.ca.gov/>

Fri från konfliktmineraler

Denna produkt innehåller inga ämnen betecknade som konfliktmineraler" såsom tantal, tenn, guld eller volfram från Demokratiska republiken Kongo eller angränsande länder."