

Handtag · DIN 39
24450.0036



Produktbeskrivning

Material

- Stål, svarvad, förzinkad genom galvanisering, passiverad

Ritning

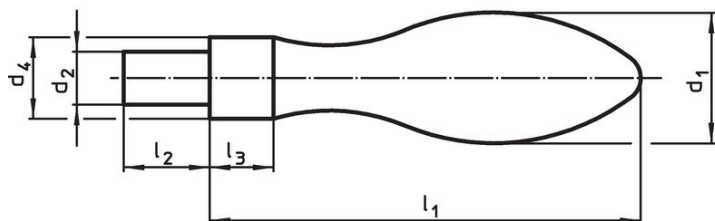


Bild 1

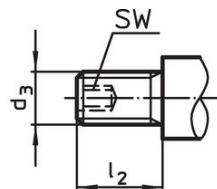


Bild 2

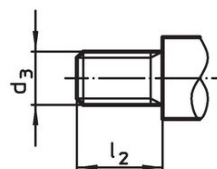
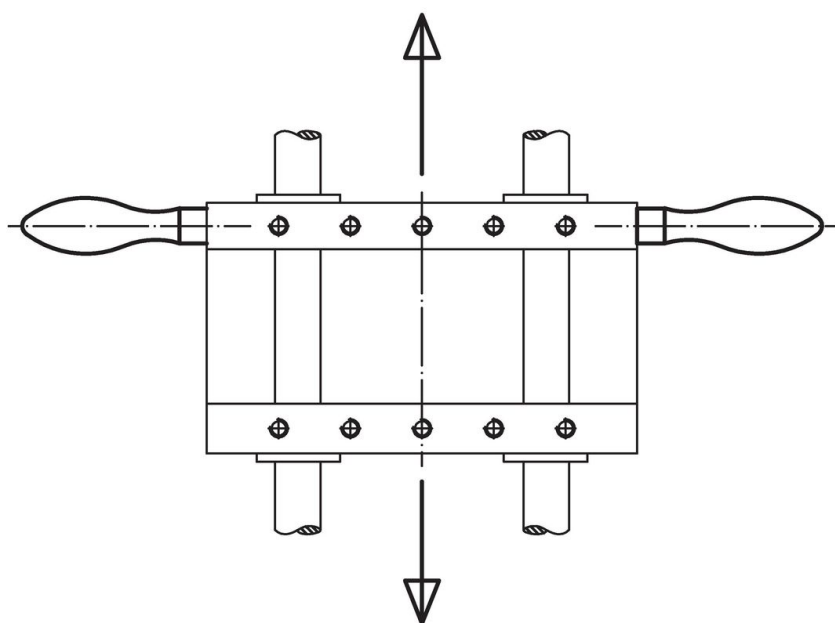


Bild 3

Orderinformation

Dimension		Art.nr.					
d_1	d_2 h8		d_4 h13	l_1 ~	l_2	l_3	[g]
Med ogängad tapp, form D – Bild 1, stål							
36	16	22	112	26	14	519	24450.0036

Användningsexempel



Överensstämmelse

RoHS-kompatibel

Innehåller bly - överensstämmer enligt undantag 6a / 6b / 6c

Innehåller SVHC-ämnen >0,1 % w/w

Innehåller bly - SVHC-lista [REACH] per 23.01.2024

Innehåller proposition 65-ämnen



Bly kan orsaka cancer och reproduktionsskador vid exponering
<https://www.P65Warnings.ca.gov/>

Fri från konfliktmineraler

Denna produkt innehåller inga ämnen betecknade som konfliktmineraler" såsom tantal, tenn, guld eller volfram från Demokratiska republiken Kongo eller angränsande länder."