

Justerbara Platt Spännhandtag • med skruv, rostfritt stål

24441.1715



Produktbeskrivning

Justerbara spännhandtag används när svängområdet är begränsat eller när en specifik position krävs.

Justerbart platt spännhandtag kännetecknas av dess låga konstruktion och är särskilt passande då det finns begränsat utrymme eller handtaget inte får sticka ut.

Material

Manöverspak

- Zink, gjutet, plastbelagd, silver, liknande RAL 9006, matt yta

Innerdelar

- Rostfritt stål 1.4305

Skruv

- Rostfritt stål 1.4305

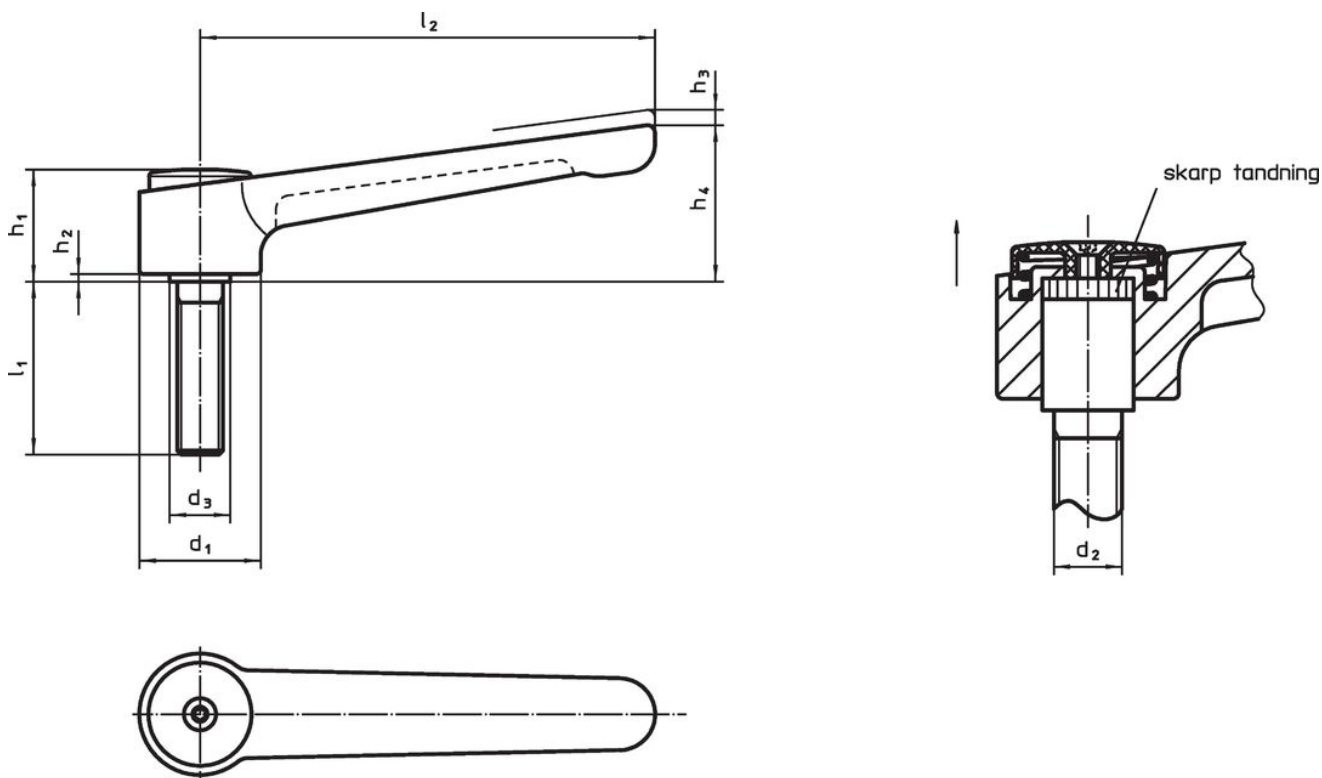
Täcka

- Plast, ljusgrå

Drift

Genom att lyfta handtaget frigörs låsningen. Greppets läge ställs in via tandningen. Greppet fäster vid tandningen automatiskt när man släpper greppet.

Ritning



Orderinformation

Dimension									min. max.		[g]	Art.nr.
d ₁	d ₂	l ₁	d ₃	h ₁	h ₂	h ₃	h ₄	l ₂	[°C]			
silver				[mm]								
32	M12	80	16	29,5	2	2,5	41,5	120	-30	80	250	24441.1715

Överensstämmelse

RoHS-kompatibel

Överensstämmer med direktiv 2011/65/EU och direktiv 2015/863

Innehåller inte SVHC-ämnen

Inga SVHC-ämnen med mer än 0,1 % w/w - SVHC-lista [REACH] per 23.01.2024.

Innehåller inte ämnen i proposition 65

Inga Proposition 65-ämnen inkluderade

<https://www.P65Warnings.ca.gov/>

Fri från konfliktmineraler

Denna produkt innehåller inga ämnen betecknade som konfliktmineraler" såsom tantal, tenn, guld eller volfram från Demokratiska republiken Kongo eller angränsande länder."