

## Justerbara Platt Spännhandtag • med skruv

24441.0910



### Produktbeskrivning

Justerbara spännhandtag används när svängområdet är begränsat eller när en specifik position krävs.

Justerbart platt spännhandtag kännetecknas av dess låga konstruktion och är särskilt passande då det finns begränsat utrymme eller handtaget inte får sticka ut.

### Material

#### Manöverspak

- Zink, gjutet, plastbelagd, silver, liknande RAL 9006, matt yta

#### Innerdelar

- Stål, svartoxiderat

#### Skruv

- Stål, svartoxiderat

#### Täcka

- Plast, ljusgrå

### Drift

**Genom att lyfta handtaget** frigörs låsningen. Greppets läge ställs in via tandningen. Greppet fäster vid tandningen automatiskt när man släpper greppet.

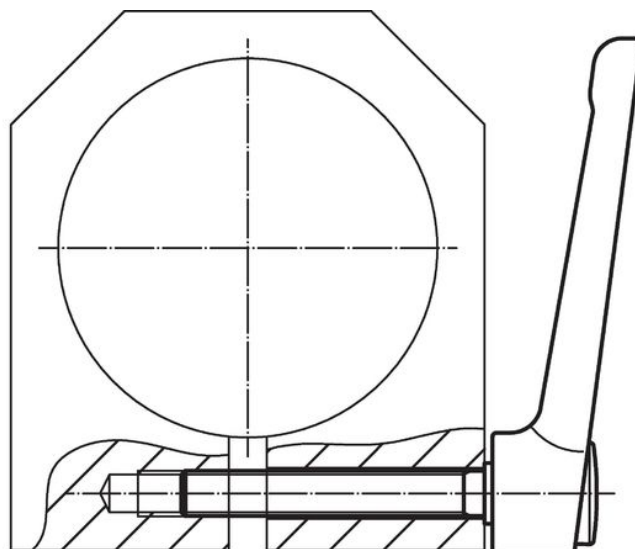
### Ritning



### Orderinformation

Dimension									min.   max.		[g]	Art.nr.
d <sub>1</sub>	d <sub>2</sub>	l <sub>1</sub>	d <sub>3</sub>	h <sub>1</sub>	h <sub>2</sub>	h <sub>3</sub>	h <sub>4</sub>	l <sub>2</sub>	[°C]			
silver												
32	M12	63	16	29,5	2	2,5	41,5	120	-30	80	238	24441.0910

## Användningsexempel



## Överensstämmelse

### RoHS-kompatibel

Innehåller bly - överensstämmer enligt undantag 6a / 6b / 6c

### Innehåller SVHC-ämnen >0,1 % w/w

Innehåller bly - SVHC-lista [REACH] per 23.01.2024

### Innehåller proposition 65-ämnen



Bly kan orsaka cancer och reproduktionsskador vid exponering  
<https://www.P65Warnings.ca.gov/>

### Fri från konfliktmineraler

Denna produkt innehåller inga ämnen betecknade som konfliktmineraler" såsom tantal, tenn, guld eller volfram från Demokratiska republiken Kongo eller angränsande länder."