

Justerbara Platta Spännhandtag • rostfritt stål

24441.0215



Produktbeskrivning

Justerbara spännhandtag används när svängområdet är begränsat eller när en specifik position krävs.

Justerbart platt spännhandtag kännetecknas av dess låga konstruktion och är särskilt passande då det finns begränsat utrymme eller handtaget inte får sticka ut.

Material

Manöverspak

- Zink, gjutet, plastbelagd, svart, liknande RAL 9005, matt yta

Innerdelar

- Rostfritt stål 1.4305

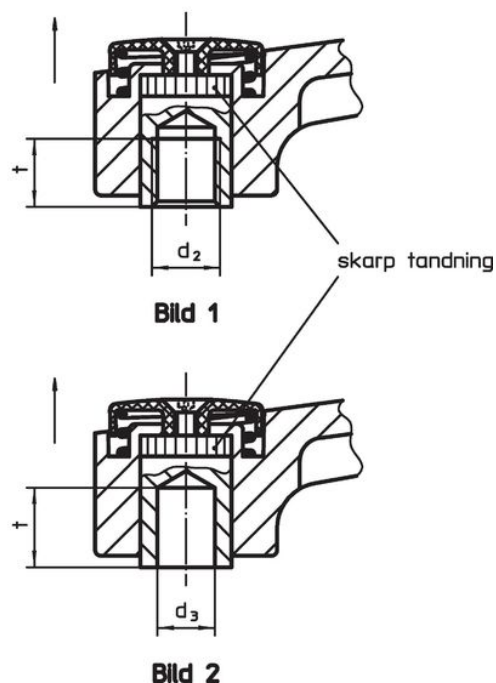
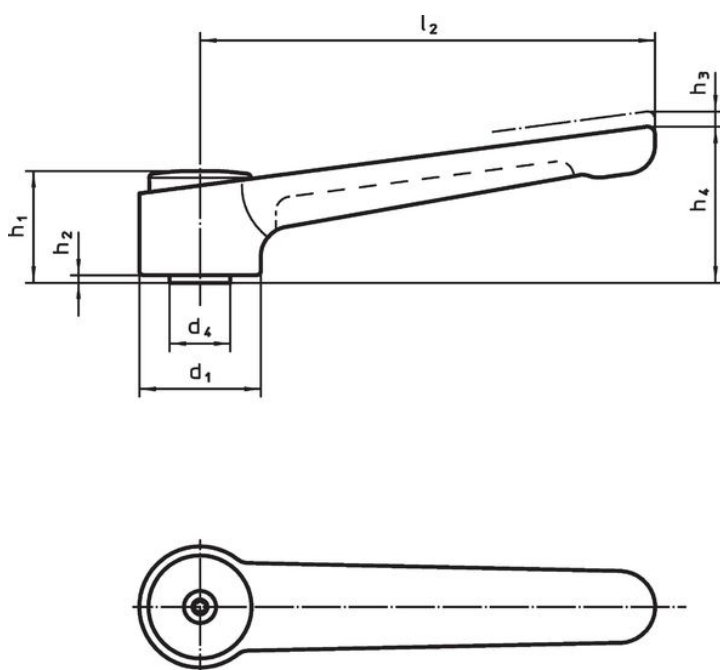
Täcka

- Plast, svart

Drift

Genom att lyfta handtaget frigörs låsningen. Greppets läge ställs in via tandningen. Greppet fäster vid tandningen automatiskt när man släpper greppet.

Ritning



Orderinformation

Dimension										🌡️		📦	Art.nr.
d ₁	d ₂	d ₄	h ₁	h ₂	h ₃	h ₄	l ₂	t	min.	max.			
[mm]										[°C]		[g]	
med invändig gänga – Bild 1, svart													
32	M12	16	29,5	2	2,5	41,5	120	14	-30	80	181	24441.0215	

Överensstämmelse

RoHS-kompatibel

Överensstämmer med direktiv 2011/65/EU och direktiv 2015/863

Innehåller inte SVHC-ämnen

Inga SVHC-ämnen med mer än 0,1 % w/w - SVHC-lista [REACH] per 23.01.2024.

Innehåller inte ämnen i proposition 65

Inga Proposition 65-ämnen inkluderade

<https://www.P65Warnings.ca.gov/>

Fri från konfliktmineraler

Denna produkt innehåller inga ämnen betecknade som konfliktmineraler" såsom tantal, tenn, guld eller volfram från Demokratiska republiken Kongo eller angränsande länder."