

Justerbara Platta Spännhandtag

24441.0120



Produktbeskrivning

Justerbara spännhandtag används när svängområdet är begränsat eller när en specifik position krävs.

Justerbart platt spännhandtag kännetecknas av dess låga konstruktion och är särskilt passande då det finns begränsat utrymme eller handtaget inte får sticka ut.

Material

Manöverspak

- Zink, gjutet, plastbelagd, silver, liknande RAL 9006, matt yta

Innerdelar

- Stål, svartoxiderat

Täcka

- Plast, ljusgrå

Drift

Genom att lyfta handtaget frigörs låsningen. Greppets läge ställs in via tandningen. Greppet fäster vid tandningen automatiskt när man släpper greppet.

Ritning

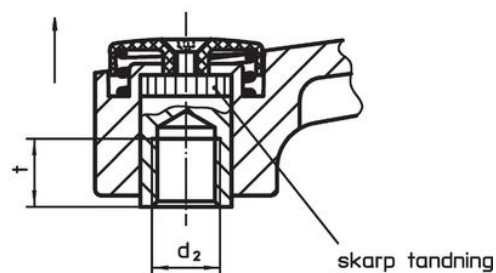
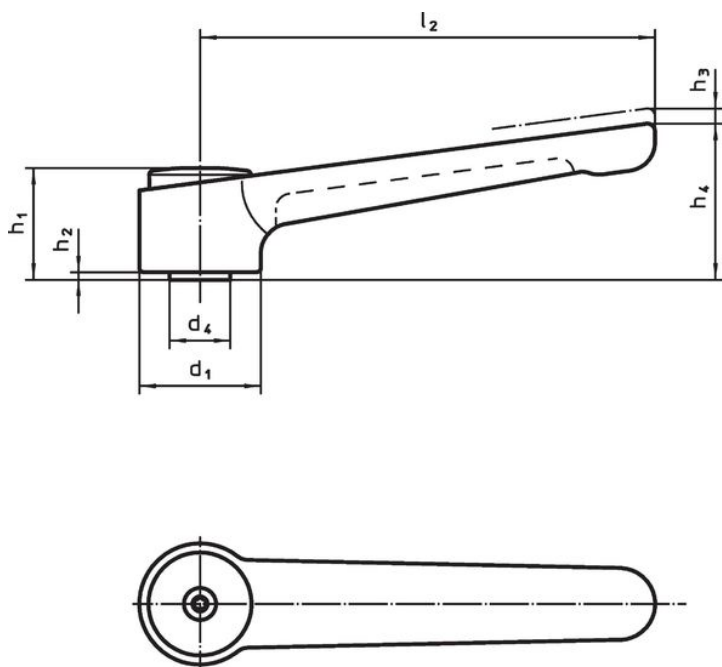


Bild 1

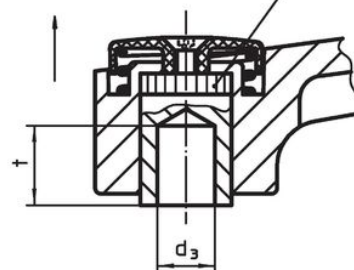
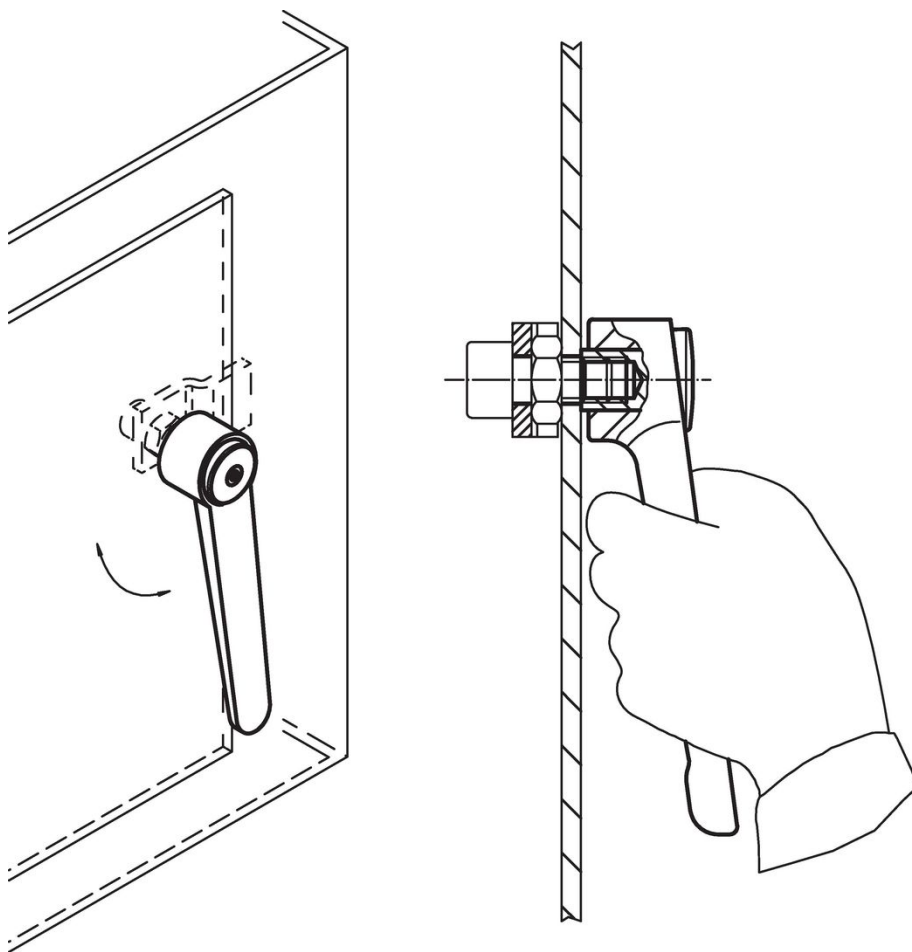


Bild 2

Orderinformation

Dimension									Temperatur		Vikt [g]	Art.nr.
d ₁	d ₂	d ₄	h ₁	h ₂	h ₃	h ₄	l ₂	t min.	min.	max.		
[mm]									[°C]		[g]	
med invändig gänga – Bild 1, silver												
40	M12	23	42	4	4	56	145	22	-30	80	399	24441.0120

Användningsexempel



Överensstämmelse

RoHS-kompatibel

Innehåller bly - överensstämmer enligt undantag 6a / 6b / 6c

Innehåller SVHC-ämnen >0,1 % w/w

Innehåller bly - SVHC-lista [REACH] per 27.06.2024.

Innehåller proposition 65-ämnen



Bly kan orsaka cancer och reproduktionsskador vid exponering
<https://www.P65Warnings.ca.gov/>

Fri från konfliktmineraler

Denna produkt innehåller inga ämnen betecknade som konfliktmineraler" såsom tantal, tenn, guld eller volfram från Demokratiska republiken Kongo eller angränsande länder."