

Justerbart Maskinhandtag

24440.0730



Produktbeskrivning

Material

Manöverspak

- Rostfritt stål 1.4305, mattpolerat

Skruv

- Rostfritt stål 1.4305

Kulknopp

- Härdplast PF 31, svart, DIN 319

Drift

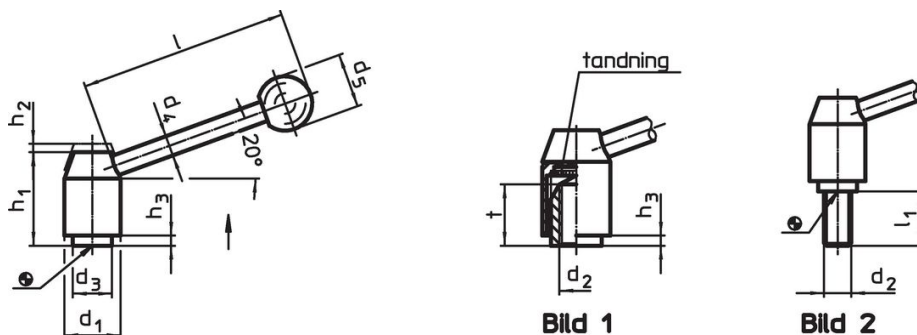
Genom att lyfta handtaget frigörs låsningen. Greppets läge ställs in via tandningen. Greppet fäster vid tandningen automatiskt när man släpper greppet.

Mer information

Not

Gänginsatsen är utbyttbar.

Ritning



Orderinformation

Dimension										[g]	Art.nr.
d ₁	d ₂	l ₁	d ₃	d ₄	d ₅	h ₁	h ₂	h ₃	l		
[mm]											
med skruv – Bild 2, Rostfritt stål											
24	M10	50	16	10	25	40	4,5	2,5	96	185	24440.0730

Överensstämmelse

RoHS-kompatibel

Överensstämmer med direktiv 2011/65/EU och direktiv 2015/863

Innehåller inte SVHC-ämnena

Inga SVHC-ämnena med mer än 0,1 % w/w - SVHC-lista [REACH] per 27.06.2024.

Innehåller inte ämnena i proposition 65

Inga Proposition 65-ämnena inkluderade

<https://www.P65Warnings.ca.gov/>

Fri från konfliktmineraler

Denna produkt innehåller inga ämnena betecknade som konfliktmineraler" såsom tantal, tenn, guld eller volfram från Demokratiska republiken Kongo eller angränsande länder."