

## Justerbart Maskinhandtag

24440.0726



### Produktbeskrivning

#### Material

##### Manöverspak

- Rostfritt stål 1.4305, mattpolerat

##### Skruv

- Rostfritt stål 1.4305

##### Kulknopp

- Härdplast PF 31, svart, DIN 319

#### Drift

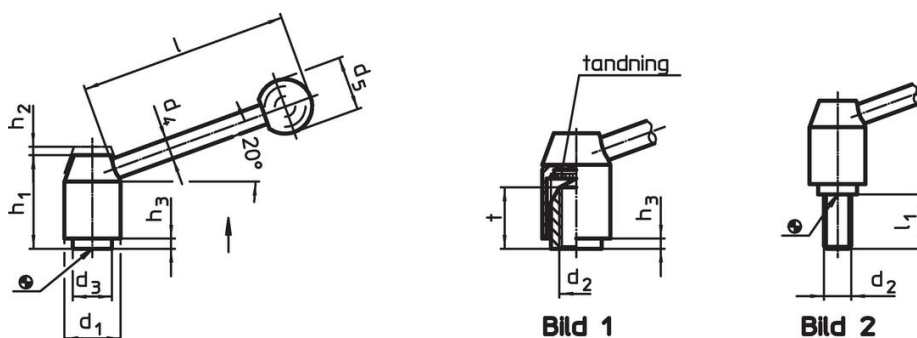
**Genom att lyfta handtaget** frigörs låsningen. Greppets läge ställs in via tandningen. Greppet fäster vid tandningen automatiskt när man släpper greppet.

#### Mer information

#### Not

Gänginsatsen är utbyttbar.

### Ritning



### Orderinformation

Dimension										[g]	Art.nr.
d <sub>1</sub>	d <sub>2</sub>	l <sub>1</sub>	d <sub>3</sub>	d <sub>4</sub>	d <sub>5</sub>	h <sub>1</sub>	h <sub>2</sub>	h <sub>3</sub>	l		
[mm]											
med skruv – Bild 2, rostfritt stål											
24	M10	32	16	10	25	40	4,5	2,5	96	177	24440.0726

### Överensstämmelse

#### RoHS-kompatibel

Överensstämmer med direktiv 2011/65/EU och direktiv 2015/863

#### Innehåller inte SVHC-ämnena

Inga SVHC-ämnena med mer än 0,1 % w/w - SVHC-lista [REACH] per 23.01.2024.

#### Innehåller inte ämnena i proposition 65

Inga Proposition 65-ämnena inkluderade

<https://www.P65Warnings.ca.gov/>

#### Fri från konfliktmineraler

Denna produkt innehåller inga ämnena betecknade som konfliktmineraler" såsom tantal, tenn, guld eller volfram från Demokratiska republiken Kongo eller angränsande länder."