

Justerbart Maskinhandtag

24440.0621



Produktbeskrivning

Material

Manöverspak

- Rostfritt stål 1.4305, mattpolerat

Innerdelar

- Rostfritt stål 1.4305, mattpolerat

Kulknopp

- Härdplast PF 31, svart, DIN 319

Drift

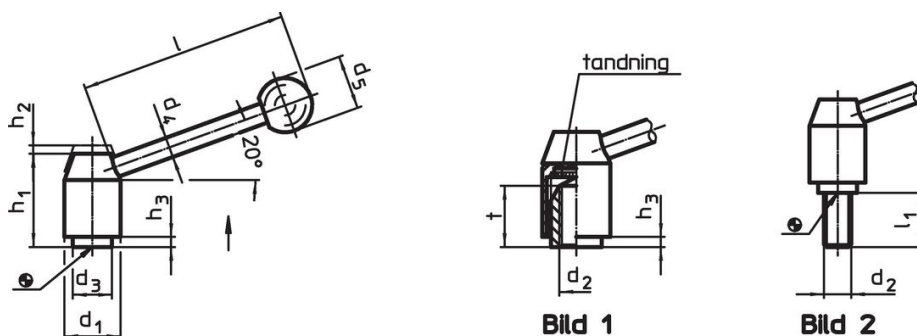
Genom att lyfta handtaget frigörs låsningen. Greppets läge ställs in via tandningen. Greppet fäster vid tandningen automatiskt när man släpper greppet.

Mer information

Not

Gänginsatsen är utbytbar.

Ritning



Orderinformation

d ₁	d ₂	d ₃	d ₄	d ₅	Dimension					[g]	Art.nr.	
					h ₁	h ₂	h ₃	l	t			
med invändig gänga – Bild 1, Rostfritt stål												
					[mm]							
28	M10	19	12	30	48,5	4,5	4,5	110	17	255	24440.0621	

Överensstämmelse

RoHS-kompatibel

Överensstämmer med direktiv 2011/65/EU och direktiv 2015/863

Innehåller inte SVHC-ämnen

Inga SVHC-ämnen med mer än 0,1 % w/w - SVHC-lista [REACH] per 27.06.2024.

Innehåller inte ämnen i proposition 65

Inga Proposition 65-ämnen inkluderade

<https://www.P65Warnings.ca.gov/>

Fri från konfliktmineraler

Denna produkt innehåller inga ämnen betecknade som konfliktmineraler" såsom tantal, tenn, guld eller volfram från Demokratiska republiken Kongo eller angränsande länder."