

## Justerbart Maskinhandtag

24440.0601



### Produktbeskrivning

#### Material

##### Manöverspak

- Rostfritt stål 1.4305, mattpolerat

##### Innerdelar

- Rostfritt stål 1.4305, mattpolerat

##### Kulknopp

- Härdplast PF 31, svart, DIN 319

#### Drift

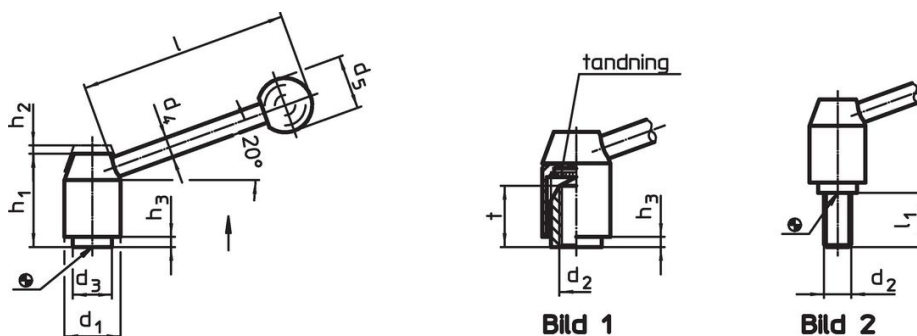
**Genom att lyfta handtaget** frigörs låsningen. Greppets läge ställs in via tandningen. Greppet fäster vid tandningen automatiskt när man släpper greppet.

#### Mer information

#### Not

Gänginsatsen är utbyttbar.

### Ritning



### Orderinformation

Dimension											[g]	Art.nr.
d <sub>1</sub>	d <sub>2</sub>	d <sub>3</sub>	d <sub>4</sub>	d <sub>5</sub>	h <sub>1</sub>	h <sub>2</sub>	h <sub>3</sub>	l	t	min.		
[mm]												
med invändig gänga – Bild 1, rostfritt stål												
21	M6	13,5	8	20	33,5	4	1	70	11		91	24440.0601

### Överensstämmelse

#### RoHS-kompatibel

Överensstämmer med direktiv 2011/65/EU och direktiv 2015/863

#### Innehåller inte SVHC-ämnen

Inga SVHC-ämnen med mer än 0,1 % w/w - SVHC-lista [REACH] per 27.06.2024.

#### Innehåller inte ämnen i proposition 65

Inga Proposition 65-ämnen inkluderade

<https://www.P65Warnings.ca.gov/>

#### Fri från konfliktmineraler

Denna produkt innehåller inga ämnen betecknade som konfliktmineraler" såsom tantal, tenn, guld eller volfram från Demokratiska republiken Kongo eller angränsande länder."