

Justerbart Maskinhandtag

24440.0402



Produktbeskrivning

Material

Manöverspak

- Stål, svartoxiderat

Innerdelar

- Stål, svärtat, kvalitet 5.8

Kulknopp

- Härdplast PF 31, svart, DIN 319

Drift

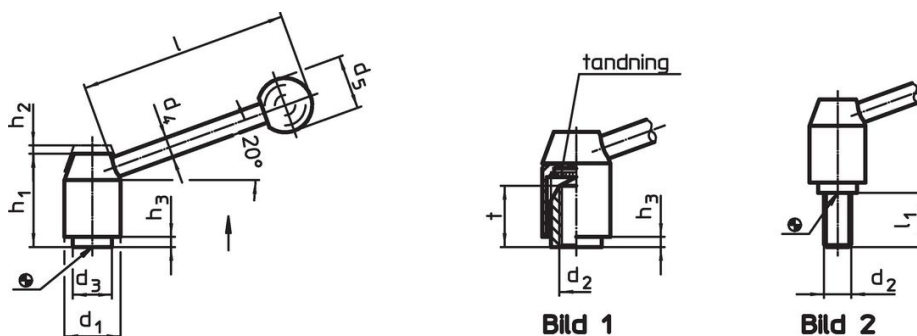
Genom att lyfta handtaget frigörs låsningen. Greppets läge ställs in via tandningen. Greppet fäster vid tandningen automatiskt när man släpper greppet.

Mer information

Not

Gänginsatsen är utbytbar.

Ritning



Orderinformation

d ₁	d ₂	d ₃	d ₄	Dimension		h ₂	h ₃	l	t	[g]	Art.nr.	
				d ₅	h ₁			~	min.			
												[mm]
med invändig gänga – Bild 1, stål												
33	M16	23	12	32	55	5,5	6	124	23	347	24440.0402	

Överensstämmelse

RoHS-kompatibel

Innehåller bly - överensstämmer enligt undantag 6a / 6b / 6c

Innehåller SVHC-ämnen >0,1 % w/w

Innehåller bly - SVHC-lista [REACH] per 27.06.2024.

Innehåller proposition 65-ämnen



Bly kan orsaka cancer och reproduktionsskador vid exponering
<https://www.P65Warnings.ca.gov/>

Fri från konfliktmineraler

Denna produkt innehåller inga ämnen betecknade som konfliktmineraler" såsom tantal, tenn, guld eller volfram från Demokratiska republiken Kongo eller angränsande länder."