

Maskinhandtag

24430.0038



Produktbeskrivning

Material

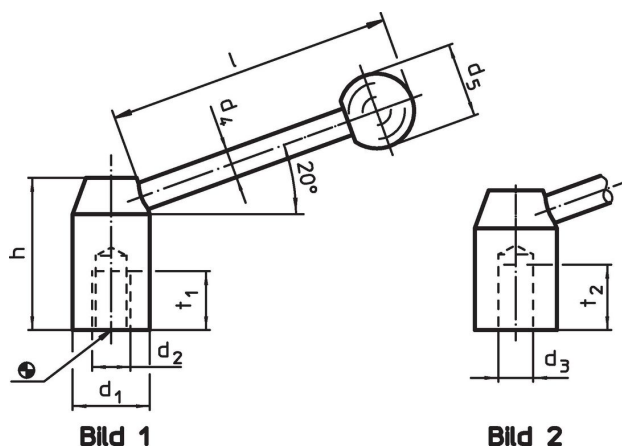
Manöverspak

- Stål, svartoxiderat

Kulknopp

- Hårdplast PF 31, svart, DIN 319

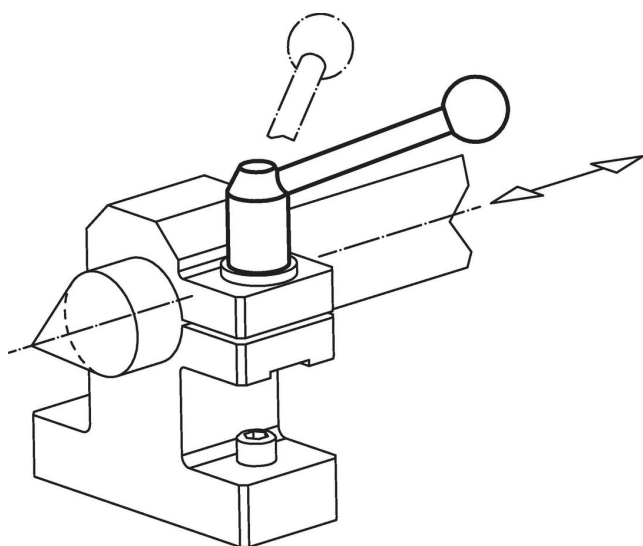
Ritning



Orderinformation

Dimension							[g]	Art.nr.
d ₁	d ₂	d ₄	d ₅	h	l	t ₁		
[mm]								
med invändig gänga – Bild 1, stål								
25	M12	10	25	42	95	18	165	24430.0038

Användningsexempel



Överensstämmelse

RoHS-kompatibel

Innehåller bly - överensstämmer enligt undantag 6a / 6b / 6c

Innehåller SVHC-ämnen >0,1 % w/w

Innehåller bly - SVHC-lista [REACH] per 27.06.2024.

Innehåller proposition 65-ämnen



Bly kan orsaka cancer och reproduktionsskador vid exponering
<https://www.P65Warnings.ca.gov/>

Fri från konfliktmineraler

Denna produkt innehåller inga ämnen betecknade som konfliktmineraler" såsom tantal, tenn, guld eller volfram från Demokratiska republiken Kongo eller angränsande länder."