

Justerbart spännhandtag · med axiallager av rostfritt stål, med invändig gänga

24420.1312



Produktbeskrivning

Justerbart spännhandtag med rostfria innerdelar. Passande flertal applikationer, ex. kemisk och läkemedelsindustrin osv.

Fördelarna med axiallager är:

- Dubbel spännkraft med samma storlek på greppet, genom att minska friktionskraften.
- Fast positioneringsyta förhindrar skador på arbetsstycket.
- Enklare löstagande av fastspänt handtag.

Material

Manöverspak

- Zink, gjutet, plastbelagd, svart, liknande RAL 9005, matt yta

Gängad del

- Rostfritt stål

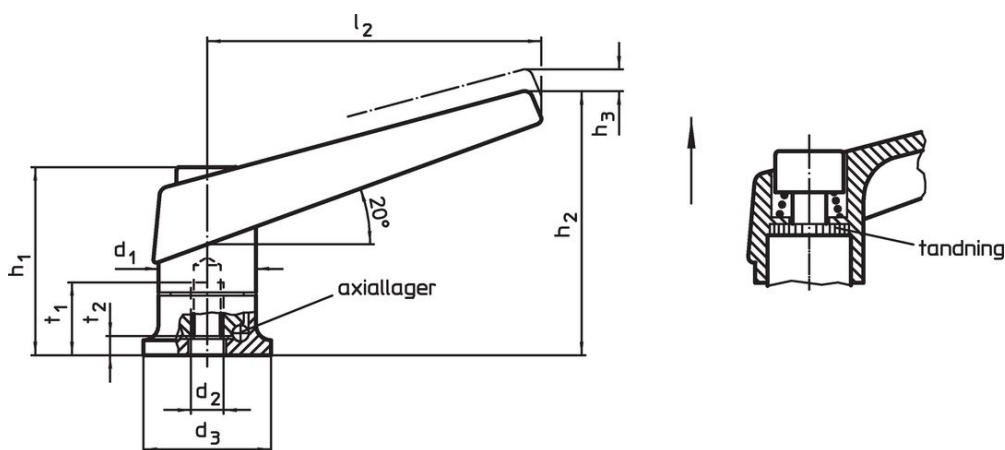
Innerdelar

- Rostfritt stål

Drift

Genom att lyfta handtaget frigörs låsningen. Greppets läge ställs in via tandningen. Greppet fäster vid tandningen automatiskt när man släpper greppet.

Ritning



Orderinformation

Dimension										Art.nr.
d ₁	d ₂	d ₃	h ₁	h ₂	h ₃	l ₂	t ₁ min.	t ₂	[g]	
[mm]										
svart										
30	M12	35	56,5	82	5	108	26,5	6,6	359	24420.1312

Användningsexempel

Förhöjd spännkraft med axiallager (vid samma manuella kraft)



Överensstämmelse

RoHS-kompatibel

Innehåller bly - överensstämmer enligt undantag 6a / 6b / 6c

Innehåller SVHC-ämnen >0,1 % w/w

Innehåller bly - SVHC-lista [REACH] per 27.06.2024.

Innehåller proposition 65-ämnen



Bly kan orsaka cancer och reproduktionsskador vid exponering
<https://www.P65Warnings.ca.gov/>

Fri från konfliktmineraler

Denna produkt innehåller inga ämnen betecknade som konfliktmineraler" såsom tantal, tenn, guld eller volfram från Demokratiska republiken Kongo eller angränsande länder."