

## Justerbart spännhandtag · med axiallager av rostfritt stål, med utvändig gänga

24420.1130



### Produktbeskrivning

Justerbart spännhandtag med rostfria innerdelar. Passande flertal applikationer, ex. kemisk och läkemedelsindustrin osv.

Fördelarna med axiallager är:

- Dubbel spännkraft med samma storlek på greppet, genom att minska friktionskraften.
- Fast positioneringsyta förhindrar skador på arbetsstycket.
- Enklare löstagande av fastspänt handtag.

### Material

#### Manöverspak

- Gjuten zink, plastbelagd, orange liknande RAL 2004, mattstruktur

#### Innerdelar

- rostfritt stål

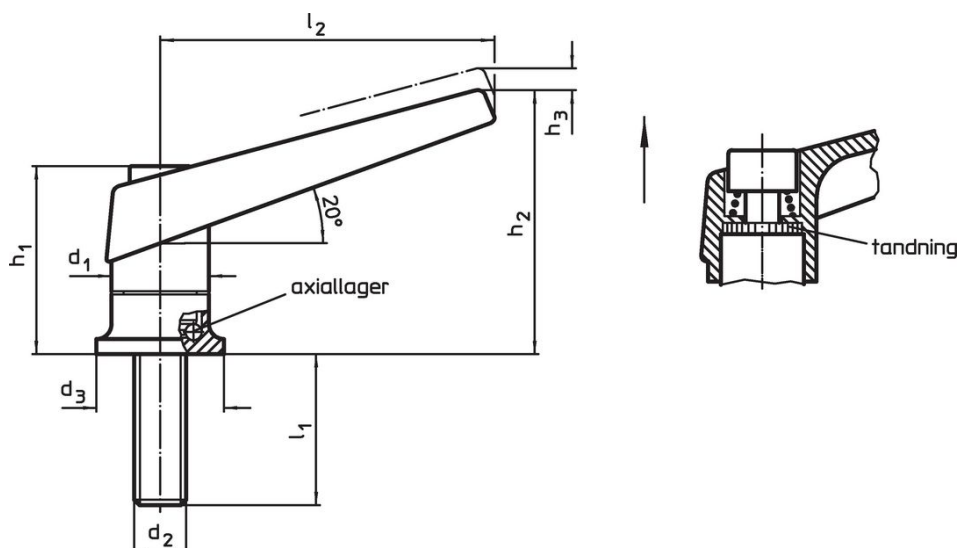
#### Skruv

- rostfritt stål

### Drift

**Genom att lyfta handtaget** frigörs låsningen. Greppets läge ställs in via tandningen. Greppet fäster vid tandningen automatiskt när man släpper greppet.

### Ritning

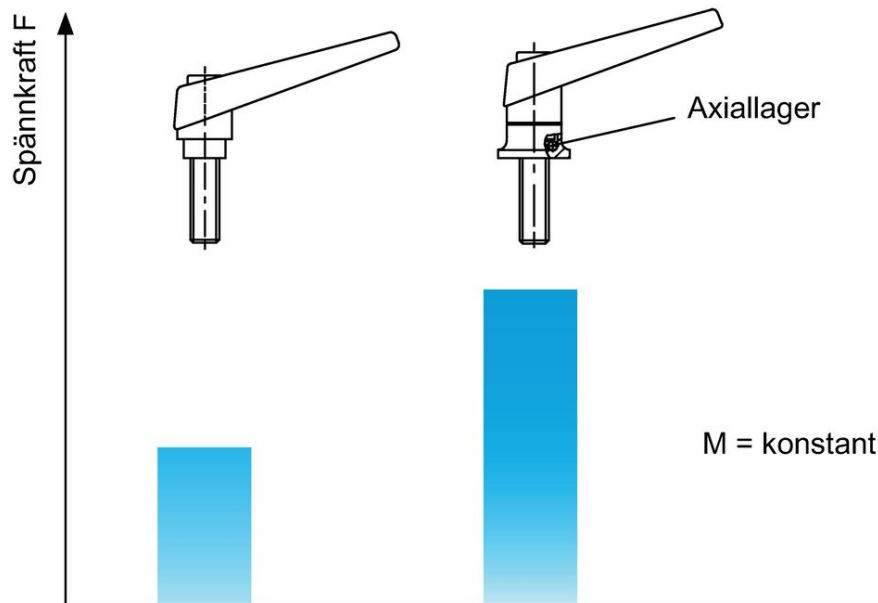


### Orderinformation

Dimension									Art.nr.
d <sub>1</sub>	d <sub>2</sub>	l <sub>1</sub>	d <sub>3</sub>	h <sub>1</sub>	h <sub>2</sub>	h <sub>3</sub>	l <sub>2</sub>	[g]	
[mm]									
orange									
22	M8	21	25	39,5	56	3,5	74	148	24420.1130

## Användningsexempel

### Förhöjd spännkraft med axiallager (vid samma manuella kraft)



## Överensstämmelse

### RoHS-kompatibel

Innehåller bly - överensstämmer enligt undantag 6a / 6b / 6c

### Innehåller SVHC-ämnen >0,1 % w/w

Innehåller bly - SVHC-lista [REACH] per 23.01.2024

### Innehåller proposition 65-ämnen



Bly kan orsaka cancer och reproduktionsskador vid exponering  
<https://www.P65Warnings.ca.gov/>

### Fri från konfliktmineraler

Denna produkt innehåller inga ämnen betecknade som konfliktmineraler" såsom tantal, tenn, guld eller volfram från Demokratiska republiken Kongo eller angränsande länder."