

## Justerbart spännhandtag · med axiallager och skruv

24420.0252



### Produktbeskrivning

Justerbara spännspakar har flera tillämpningar när utrymmet är begränsat eller ett specifikt spakläge krävs.

Fördelarna med axiallager är:

- Dubbel spännkraft med samma storlek på greppet, genom att minska friktionskraften.
- Fast positioneringsyta förhindrar skador på arbetsstycket.
- Enklare löstagande av fastspänt handtag.

### Material

#### Manöverspak

- Zink, gjutet, plastbelagd, svart, liknande RAL 9005, matt yta

#### Innerdelar

- Stål, nitrerat, svartoxiderat

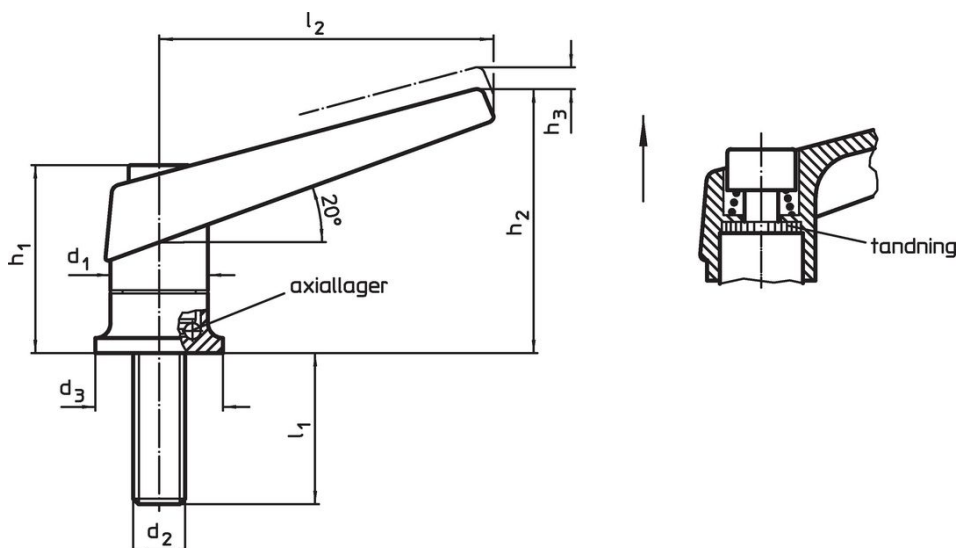
#### Skruv

- Stål, nitrerat, svartoxiderat

### Drift

**Genom att lyfta handtaget** frigörs låsningen. Greppets läge ställs in via tandningen. Greppet fäster vid tandningen automatiskt när man släpper greppet.

### Ritning

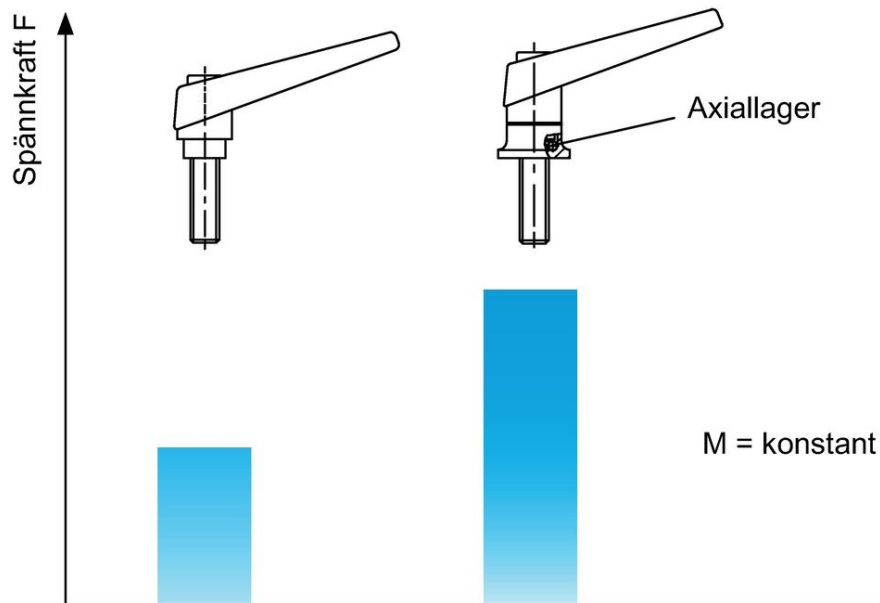


### Orderinformation

Dimension									Art.nr.
$d_1$	$d_2$	$l_1$	$d_3$	$h_1$	$h_2$	$h_3$	$l_2$	[g]	
svart									
25	M10	47	30	46,5	66	4	89	239	24420.0252

## Användningsexempel

### Förhöjd spännkraft med axiallager (vid samma manuella kraft)



## Överensstämmelse

### RoHS-kompatibel

Innehåller bly - överensstämmer enligt undantag 6a / 6b / 6c

### Innehåller SVHC-ämnen >0,1 % w/w

Innehåller bly - SVHC-lista [REACH] per 27.06.2024.

### Innehåller proposition 65-ämnen



Bly kan orsaka cancer och reproduktionsskador vid exponering  
<https://www.P65Warnings.ca.gov/>

### Fri från konfliktmineraler

Denna produkt innehåller inga ämnen betecknade som konfliktmineraler" såsom tantal, tenn, guld eller volfram från Demokratiska republiken Kongo eller angränsande länder."