

Justerbart spännhandtag · med axiallager och skruv

24420.0130



Produktbeskrivning

Adjustable clamping levers find versatile applications when the area of use is confined or a specific lever position is required.

Fördelarna med axiallager är:

- Dubbel spännkraft med samma storlek på greppet, genom att minska friktionskraften.
- Fast positioneringsyta förhindrar skador på arbetsstycket.
- Enklare löstagande av fastspänt handtag.

Material

Manöverspak

- Gjuten zink, plastbelagd, orange liknande RAL 2004, mattstruktur

Innerdelar

- Stål, nitrerat, svartoxiderat

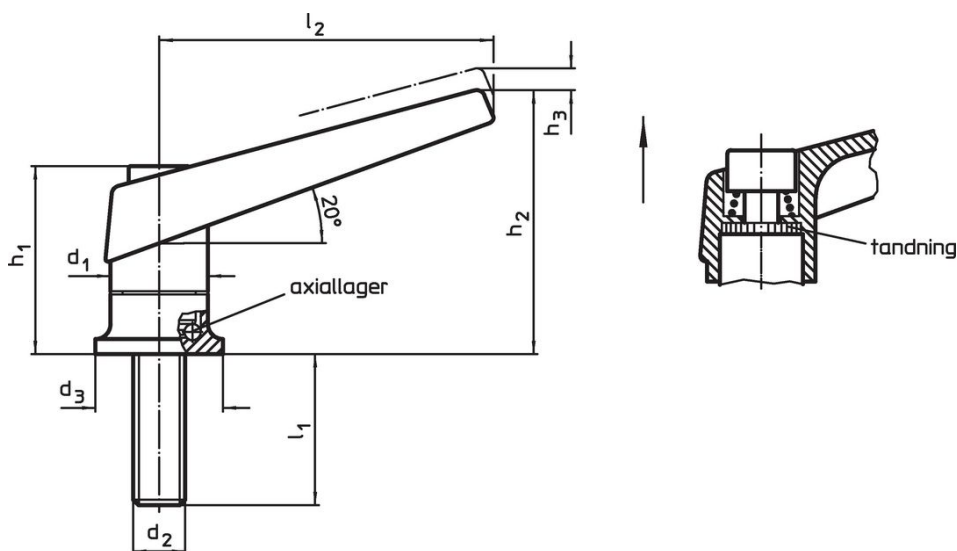
Skruv

- Stål, nitrerat, svartoxiderat

Drift

Genom att lyfta handtaget frigörs låsningen. Greppets läge ställs in via tandningen. Greppet fäster vid tandningen automatiskt när man släpper greppet.

Ritning

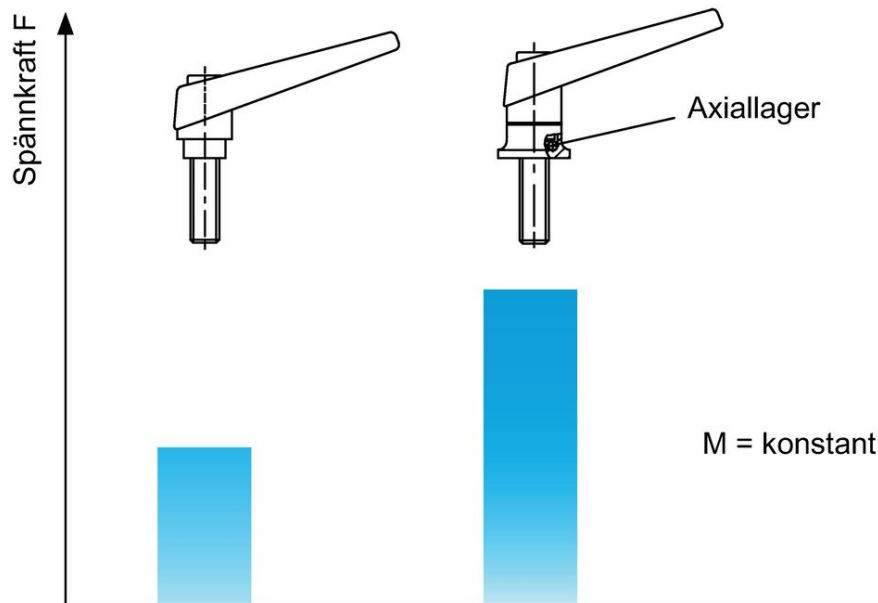


Orderinformation

Dimension									Art.nr.
d ₁	d ₂	l ₁	d ₃	h ₁	h ₂	h ₃	l ₂	[g]	
orange									
22	M8	21	25	39,5	56	3,5	74	151	24420.0130

Användningsexempel

Förhöjd spännkraft med axiallager (vid samma manuella kraft)



Överensstämmelse

RoHS-kompatibel

Innehåller bly - överensstämmer enligt undantag 6a / 6b / 6c

Innehåller SVHC-ämnen >0,1 % w/w

Innehåller bly - SVHC-lista [REACH] per 23.01.2024

Innehåller proposition 65-ämnen



Bly kan orsaka cancer och reproduktionsskador vid exponering
<https://www.P65Warnings.ca.gov/>

Fri från konfliktmineraler

Denna produkt innehåller inga ämnen betecknade som konfliktmineraler" såsom tantal, tenn, guld eller volfram från Demokratiska republiken Kongo eller angränsande länder."