

## Justerbart spännhandtag · med axiallager och invändig gänga

24420.0110



### Produktbeskrivning

Adjustable clamping levers find versatile applications when the area of use is confined or a specific lever position is required.

Fördelarna med axiallager är:

- Dubbel spännkraft med samma storlek på greppet, genom att minska friktionskraften.
- Fast positioneringsyta förhindrar skador på arbetsstycket.
- Enklare löstagande av fastspänt handtag.

### Material

#### Manöverspak

- Gjuten zink, plastbelagd, orange liknande RAL 2004, mattstruktur

#### Gängad del

- Stål, nitrerat, svartoxiderat

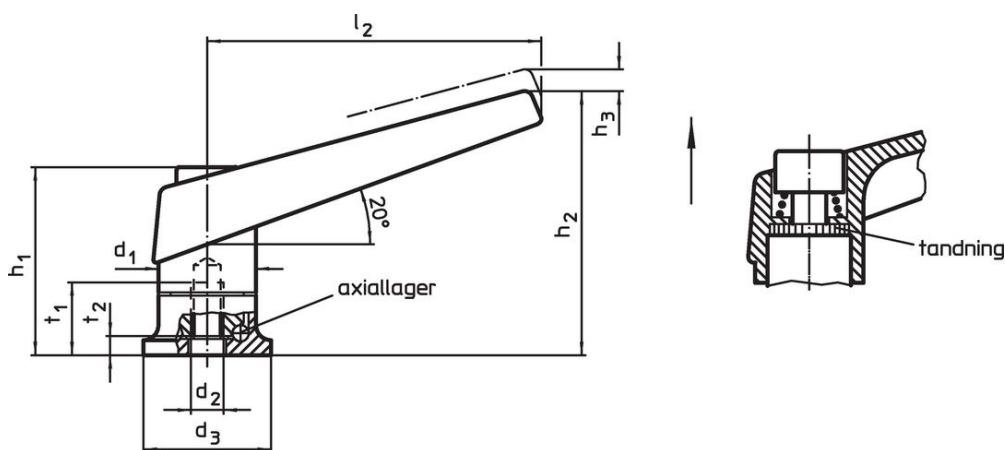
#### Innerdelar

- Stål, nitrerat, svartoxiderat

### Drift

**Genom att lyfta handtaget** frigörs låsningen. Greppets läge ställs in via tandningen. Greppet fäster vid tandningen automatiskt när man släpper greppet.

### Ritning

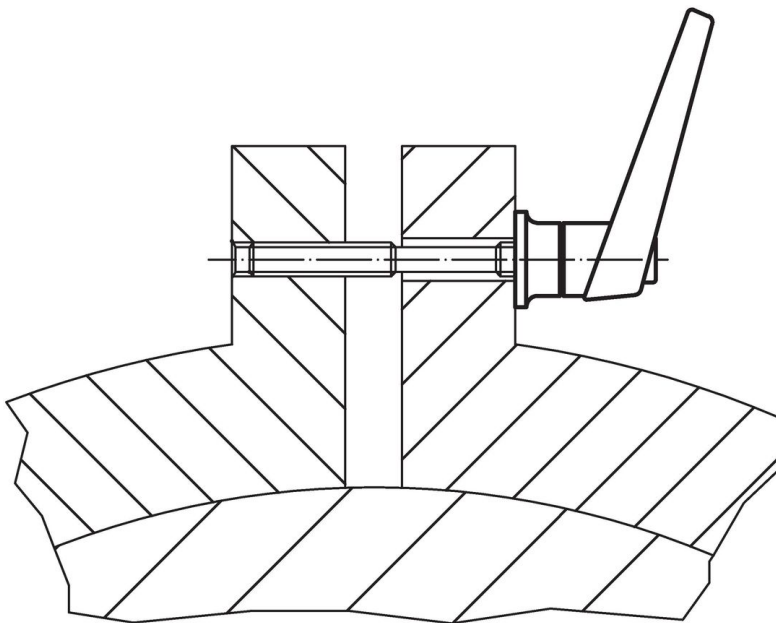
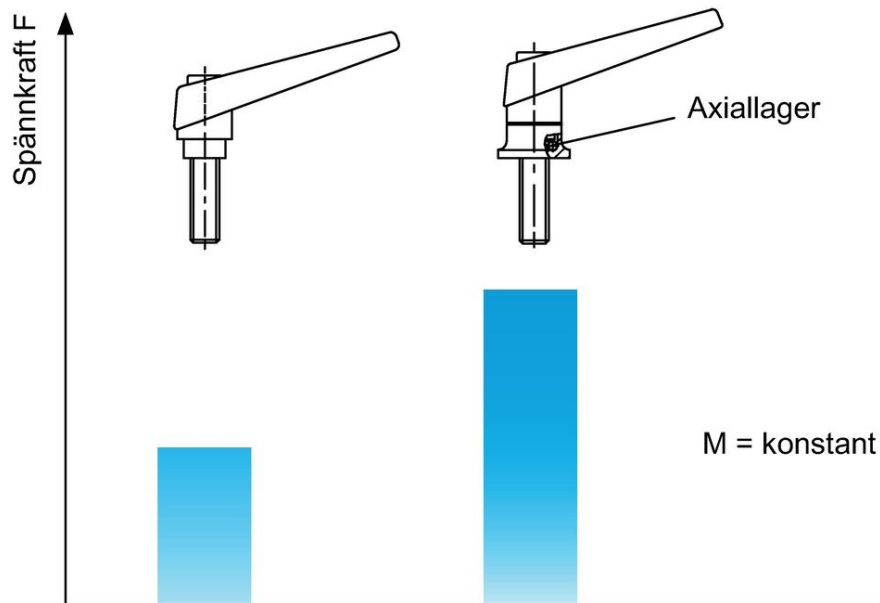


### Orderinformation

Dimension										[g]	Art.nr.	
d <sub>1</sub>	d <sub>2</sub>	d <sub>3</sub>	h <sub>1</sub>	h <sub>2</sub>	h <sub>3</sub>	l <sub>2</sub>	t <sub>1</sub> min.	t <sub>2</sub>				
orange												
22	M8	25	39,5	56	3,5	74	14	4,2		138	24420.0110	

## Användningsexempel

### Förhöjd spännkraft med axiallager (vid samma manuella kraft)



## Överensstämmelse

### RoHS-kompatibel

Innehåller bly - överensstämmer enligt undantag 6a / 6b / 6c

### Innehåller SVHC-ämnen >0,1 % w/w

Innehåller bly - SVHC-lista [REACH] per 23.01.2024

### Innehåller proposition 65-ämnen



Bly kan orsaka cancer och reproduktionsskador vid exponering  
<https://www.P65Warnings.ca.gov/>

### Fri från konfliktmineraler

Denna produkt innehåller inga ämnen betecknade som konfliktmineraler" såsom tantal, tenn, guld eller volfram från Demokratiska republiken Kongo eller angränsande länder."