

Justerbart spännhandtag • med spänskruv

24410.2353



Produktbeskrivning

Justerbara spänskruvar har flera tillämpningar när utrymmet är begränsat eller ett specifikt spakläge krävs.

Material

Manöverspak

- Zink, gjutet, plastbelagd, silver, liknande RAL 9006, matt yta

Innerdelar

- Stål, svärtat, kvalitet 5.8

Skruv

- Stål, svärtat, kvalitet 5.8

Drift

Genom att lyfta handtaget frigörs låsningen. Greppets läge ställs in via tandningen. Greppet fäster vid tandningen automatiskt när man släpper greppet.

Mer information

Not

Skruvdelens kan bytas ut.

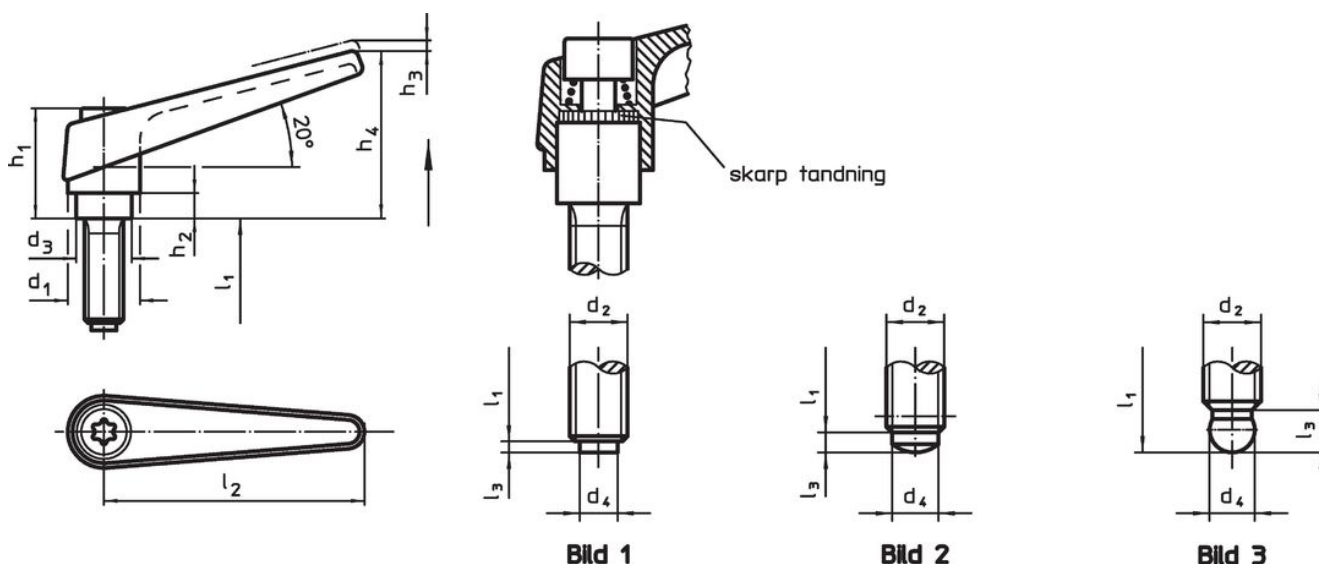
Referens

Versionen med kultapp (bild 3) kan kombineras med tryckplatta, plast (EH 22570.).

Ytterligare produkter

- Tryckplatta, plast

Ritning



Orderinformation

Dimension											Art.nr.	
d ₁	d ₂	l ₁	d ₃	d ₄	h ₁	h ₂	h ₃	h ₄	l ₂	l ₃		[g]
med tryckstift – Bild 2, silver												
18	M8	25	13,5	6	31	6,5	3	45	62	1,8	79	24410.2353

Överensstämmelse

RoHS-kompatibel

Innehåller bly - överensstämmer enligt undantag 6a / 6b / 6c

Innehåller SVHC-ämnen >0,1 % w/w

Innehåller bly - SVHC-lista [REACH] per 27.06.2024.

Innehåller proposition 65-ämnen



Bly kan orsaka cancer och reproduktionsskador vid exponering
<https://www.P65Warnings.ca.gov/>

Fri från konfliktmineraler

Denna produkt innehåller inga ämnen betecknade som konfliktmineraler" såsom tantal, tenn, guld eller volfram från Demokratiska republiken Kongo eller angränsande länder."