

## Justerbart spännhandtag • med spänskruv

24410.2194



### Produktbeskrivning

Adjustable clamping levers find versatile applications when the area of use is confined or a specific lever position is required.

#### Material

##### Manöverspak

- Zink, gjutet, plastbelagd, svart, liknande RAL 9005, matt yta

##### Innerdelar

- Stål, svärtat, kvalitet 5.8

##### Skruv

- Stål, svärtat, kvalitet 5.8

#### Drift

**Genom att lyfta handtaget** frigörs låsningen. Greppets läge ställs in via tandningen. Greppet fäster vid tandningen automatiskt när man släpper greppet.

#### Mer information

#### Not

Skruvdelens kan bytas ut.

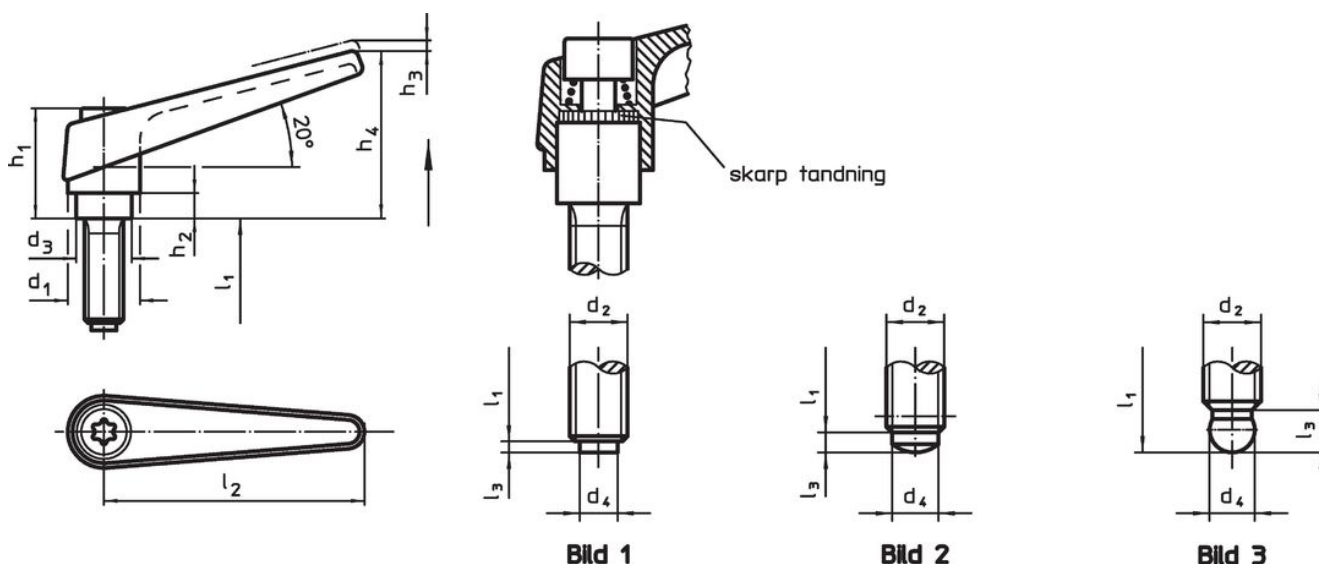
#### Referens

Versionen med kultapp (bild 3) kan kombineras med tryckplatta, plast (EH 22570.).

#### Ytterligare produkter

- Tryckplatta, plast

### Ritning



### Orderinformation

Dimension												Art.nr.
d <sub>1</sub>	d <sub>2</sub>	l <sub>1</sub>	d <sub>3</sub>	d <sub>4</sub>	h <sub>1</sub>	h <sub>2</sub>	h <sub>3</sub>	h <sub>4</sub>	l <sub>2</sub>	l <sub>3</sub>	[g]	
med tryckstift – Bild 2, svart												
14	M6	50	10	4	24,5	4	3	35	45	1,8	45	24410.2194

## Överensstämmelse

### RoHS-kompatibel

Innehåller bly - överensstämmer enligt undantag 6a / 6b / 6c

### Innehåller SVHC-ämnen >0,1 % w/w

Innehåller bly - SVHC-lista [REACH] per 23.01.2024

### Innehåller proposition 65-ämnen



Bly kan orsaka cancer och reproduktionsskador vid exponering  
<https://www.P65Warnings.ca.gov/>

### Fri från konfliktmineraler

Denna produkt innehåller inga ämnen betecknade som konfliktmineraler" såsom tantal, tenn, guld eller volfram från Demokratiska republiken Kongo eller angränsande länder."