

Justerbart spännhandtag • med spänskruv

24410.1354



Produktbeskrivning

Adjustable clamping levers find versatile applications when the area of use is confined or a specific lever position is required.

Material

Manöverspak

- Zink, gjutet, plastbelagd, svart, liknande RAL 9005, matt yta

Innerdelar

- Stål, svärtat, kvalitet 5.8

Skruv

- Stål, svärtat, kvalitet 5.8

Drift

Genom att lyfta handtaget frigörs låsningen. Greppets läge ställs in via tandningen. Greppet fäster vid tandningen automatiskt när man släpper greppet.

Mer information

Not

Skruvdelens kan bytas ut.

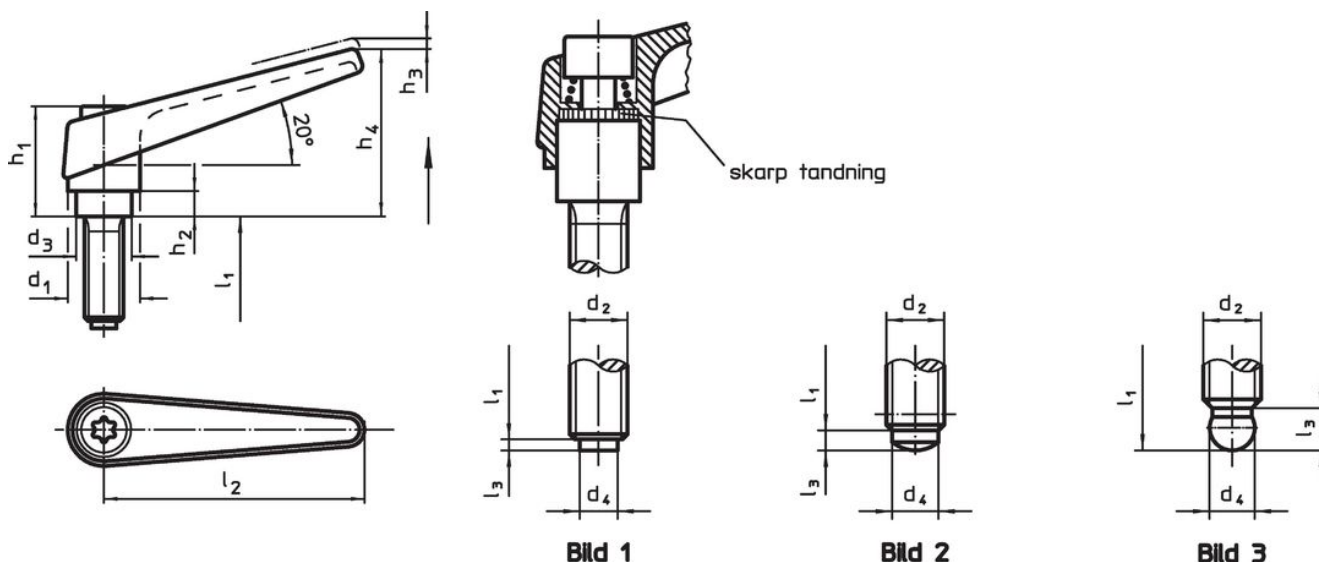
Referens

Versionen med kultapp (bild 3) kan kombineras med tryckplatta, plast (EH 22570.).

Ytterligare produkter

- Tryckplatta, plast

Ritning



Orderinformation

Dimension											[g]	Art.nr.	
d ₁	d ₂	l ₁	d ₃	d ₄	h ₁	h ₂	h ₃	h ₄	l ₂	l ₃			
med tapp av mässing – Bild 1, svart													
18	M8	25	13,5	5	31	6,5	3	45	62	1,3	76	24410.1354	

Överensstämmelse

RoHS-kompatibel

Innehåller bly - överensstämmer enligt undantag 6a / 6b / 6c

Innehåller SVHC-ämnen >0,1 % w/w

Innehåller bly - SVHC-lista [REACH] per 23.01.2024

Innehåller proposition 65-ämnen



Bly kan orsaka cancer och reproduktionsskador vid exponering
<https://www.P65Warnings.ca.gov/>

Fri från konfliktmineraler

Denna produkt innehåller inga ämnen betecknade som konfliktmineraler" såsom tantal, tenn, guld eller volfram från Demokratiska republiken Kongo eller angränsande länder."