

## Justerbart spännhandtag • med spänskruv

24410.0343



### Produktbeskrivning

Justerbara spänspar har flera tillämpningar när utrymmet är begränsat eller ett specifikt spakläge krävs.

#### Material

##### Manöverspak

- Zink, gjutet, plastbelagd, silver, liknande RAL 9006, matt yta

##### Innerdelar

- Stål, svärtat, kvalitet 5.8

##### Skruv

- Stål, svärtat, kvalitet 5.8

#### Drift

**Genom att lyfta handtaget** frigörs låsningen. Greppets läge ställs in via tandningen. Greppet fäster vid tandningen automatiskt när man släpper greppet.

#### Mer information

#### Not

Skruvdelens kan bytas ut.

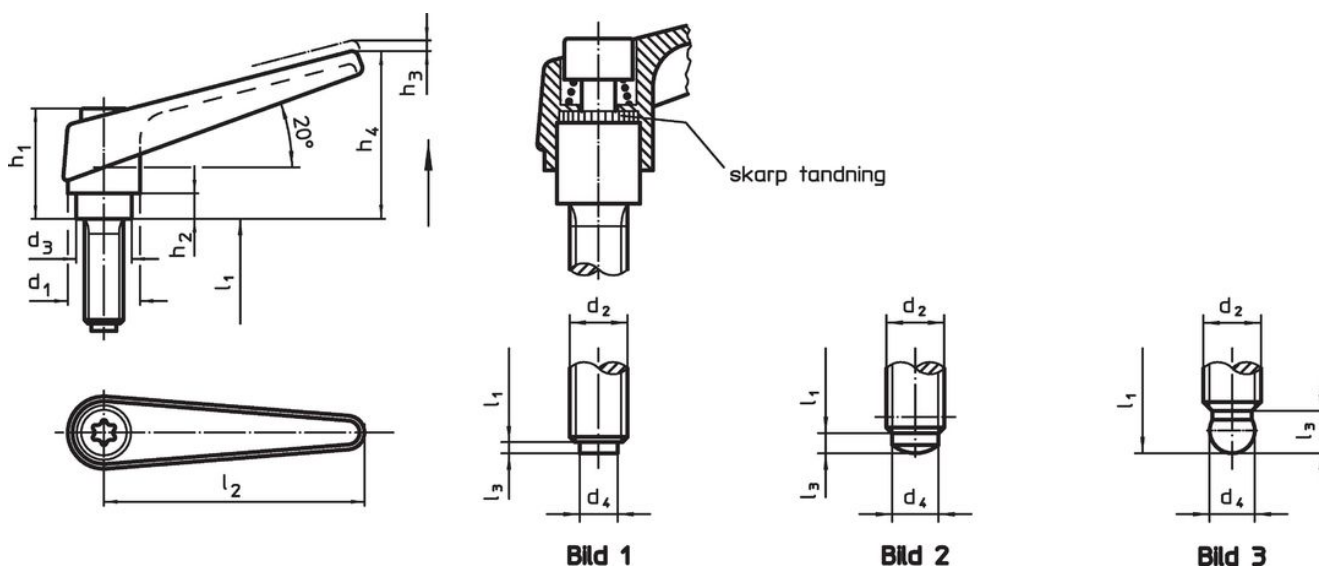
#### Referens

Versionen med kultapp (bild 3) kan kombineras med tryckplatta, plast (EH 22570.).

#### Ytterligare produkter

- Tryckplatta, plast

### Ritning



### Orderinformation

Dimension												[g]	Art.nr.	
d <sub>1</sub>	d <sub>2</sub>	l <sub>1</sub>	d <sub>3</sub>	d <sub>4</sub>	h <sub>1</sub>	h <sub>2</sub>	h <sub>3</sub>	h <sub>4</sub>	l <sub>2</sub>	l <sub>3</sub>	[mm]			
med tapp av plast – Bild 1, silver														
18	M8	20	13,5	6	31	6,5	3	45	62	1	81	24410.0343		

## Överensstämmelse

### RoHS-kompatibel

Innehåller bly - överensstämmer enligt undantag 6a / 6b / 6c

### Innehåller SVHC-ämnen >0,1 % w/w

Innehåller bly - SVHC-lista [REACH] per 27.06.2024.

### Innehåller proposition 65-ämnen



Bly kan orsaka cancer och reproduktionsskador vid exponering  
<https://www.P65Warnings.ca.gov/>

### Fri från konfliktmineraler

Denna produkt innehåller inga ämnen betecknade som konfliktmineraler" såsom tantal, tenn, guld eller volfram från Demokratiska republiken Kongo eller angränsande länder."