

## Justerbart spännhandtag • med skruv

24400.0683



### Produktbeskrivning

Adjustable clamping levers find versatile applications when the area of use is confined or a specific lever position is required.

### Material

#### Manöverspak

- Zink, gjutet, plastbelagd, silver, liknande RAL 9006, matt yta

#### Innerdelar

- Stål, svärtat, kvalitet 5.8

#### Skruv

- Stål, svärtat, kvalitet 5.8

### Drift

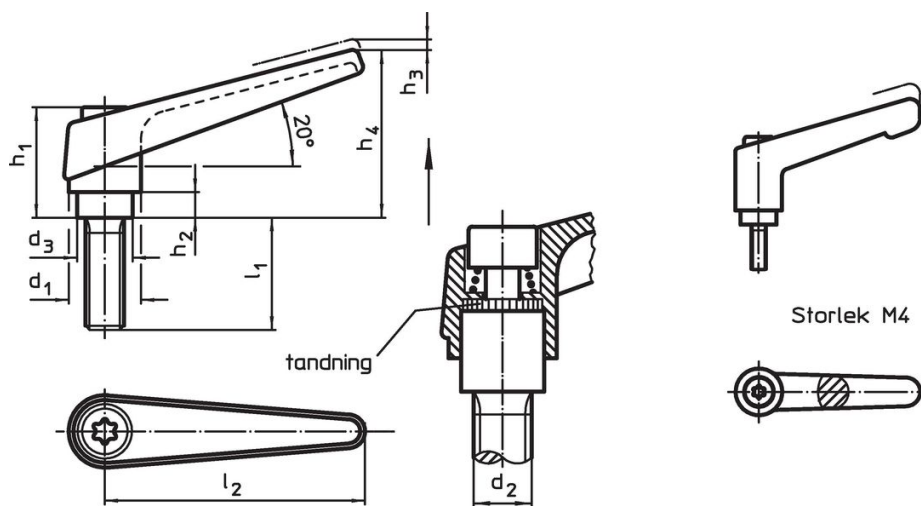
Genom att lyfta handtaget frigörs låsningen. Greppets läge ställs in via tandningen. Greppet fäster vid tandningen automatiskt när man släpper greppet.

### Mer information

### Not

Skruvdelen kan bytas ut.

### Ritning



### Orderinformation

Dimension										[g]	Art.nr.	
d <sub>1</sub>	d <sub>2</sub>	l <sub>1</sub>	d <sub>3</sub>	h <sub>1</sub> [mm]	h <sub>2</sub>	h <sub>3</sub>	h <sub>4</sub>	l <sub>2</sub>				
silver												
30	M16	80	23	50,5	12	5	76	108		407	24400.0683	

## Användningsexempel



## Överensstämmelse

### RoHS-kompatibel

Innehåller bly - överensstämmer enligt undantag 6a / 6b / 6c

### Innehåller SVHC-ämnen >0,1 % w/w

Innehåller bly - SVHC-lista [REACH] per 23.01.2024

### Innehåller proposition 65-ämnen



Bly kan orsaka cancer och reproduktionsskador vid exponering  
<https://www.P65Warnings.ca.gov/>

### Fri från konfliktmineraler

Denna produkt innehåller inga ämnen betecknade som konfliktmineraler" såsom tantal, tenn, guld eller volfram från Demokratiska republiken Kongo eller angränsande länder."