

## Justerbart spännhandtag · med invändig gänga

24400.0511



### Produktbeskrivning

Adjustable clamping levers find versatile applications when the area of use is confined or a specific lever position is required.

### Material

#### Manöverspak

- Gjuten zink, plastbelagd , orange liknande RAL 2004, mattstruktur

#### Gängad del

- Stål, svartoxiderat, kvalitet 5

#### Innerdelar

- Stål, svärtat, kvalitet 5.8

### Drift

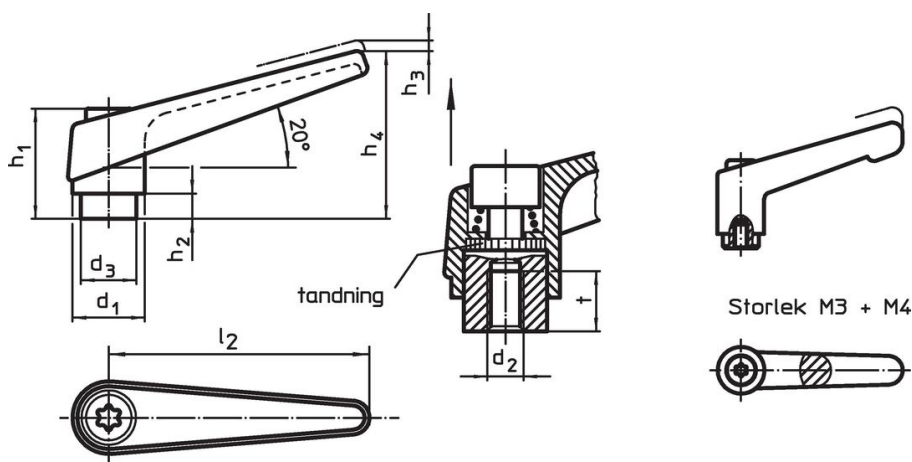
**Genom att lyfta handtaget** frigörs låsningen. Greppets läge ställs in via tandningen. Greppet fäster vid tandningen automatiskt när man släpper greppet.

### Mer information

### Not

Gänginsatsen är utbyttbar.

### Ritning



### Orderinformation

Dimension									[g]	Art.nr.	
d <sub>1</sub>	d <sub>2</sub>	d <sub>3</sub>	h <sub>1</sub>	h <sub>2</sub>	h <sub>3</sub>	h <sub>4</sub>	l <sub>2</sub>	t			
[mm]											
orange											
25	M10	19	43	11	4	63	89	17	176	24400.0511	

## Användningsexempel



## Överensstämmelse

### RoHS-kompatibel

Innehåller bly - överensstämmer enligt undantag 6a / 6b / 6c

### Innehåller SVHC-ämnen >0,1 % w/w

Innehåller bly - SVHC-lista [REACH] per 23.01.2024

### Innehåller proposition 65-ämnen



Bly kan orsaka cancer och reproduktionsskador vid exponering  
<https://www.P65Warnings.ca.gov/>

### Fri från konfliktmineraler

Denna produkt innehåller inga ämnen betecknade som konfliktmineraler" såsom tantal, tenn, guld eller volfram från Demokratiska republiken Kongo eller angränsande länder."