

Justerbart spännhandtag · med invändig gänga

24400.0313



Produktbeskrivning

Adjustable clamping levers find versatile applications when the area of use is confined or a specific lever position is required.

Material

Manöverspak

- Zink, gjutet, plastbelagd, silver, liknande RAL 9006, matt yta

Gängad del

- Stål, svartoxiderat, kvalitet 5

Innerdelar

- Stål, svärtat, kvalitet 5.8

Drift

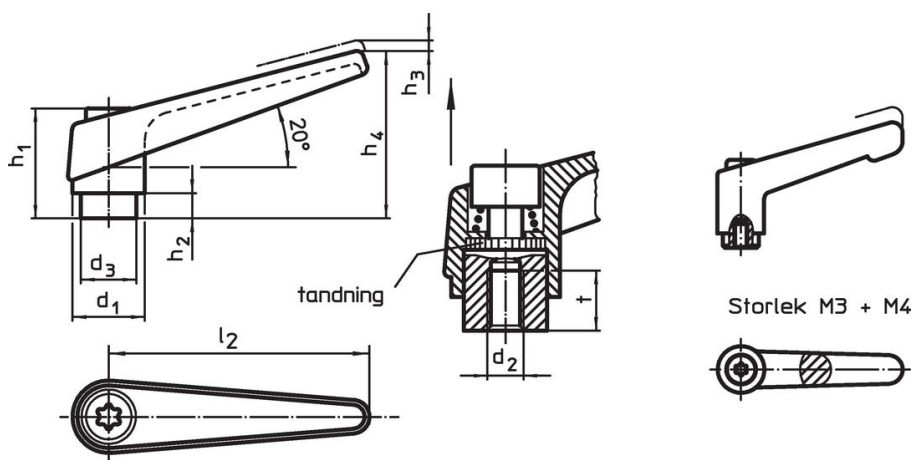
Genom att lyfta handtaget frigörs låsningen. Greppets läge ställs in via tandningen. Greppet fäster vid tandningen automatiskt när man släpper greppet.

Mer information

Not

Gänginsatsen är utbyttbar.

Ritning



Orderinformation

Dimension										[g]	Art.nr.	
d ₁	d ₂	d ₃	h ₁	h ₂	h ₃	h ₄	l ₂	t	≥			
silver												
18	M6	13,5	31	6,5	3	45	62	10			67	24400.0313

Användningsexempel



Överensstämmelse

RoHS-kompatibel

Innehåller bly - överensstämmer enligt undantag 6a / 6b / 6c

Innehåller SVHC-ämnen >0,1 % w/w

Innehåller bly - SVHC-lista [REACH] per 23.01.2024

Innehåller proposition 65-ämnen



Bly kan orsaka cancer och reproduktionsskador vid exponering
<https://www.P65Warnings.ca.gov/>

Fri från konfliktmineraler

Denna produkt innehåller inga ämnen betecknade som konfliktmineraler" såsom tantal, tenn, guld eller volfram från Demokratiska republiken Kongo eller angränsande länder."