

## Justerbart spännhandtag · med innerdelarna av rostfritt stål, med invändig gänga

24390.0034



### Produktbeskrivning

Justerbart spännhandtag med rostfria innerdelar. Passande flertal applikationer, ex. kemisk och läkemedelsindustrin osv.

### Material

#### Manöverspak

- Zink, gjutet, plastbelagd, svart, liknande RAL 9005, matt yta

#### Gängad del

- Rostfritt stål 1.4305

#### Innerdelar

- Rostfritt stål 1.4305

### Drift

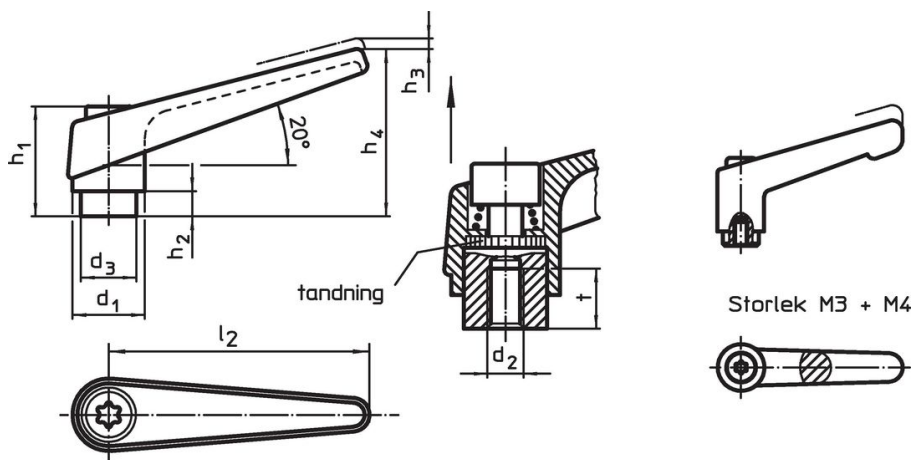
**Genom att lyfta handtaget** frigörs låsningen. Greppets läge ställs in via tandningen. Greppet fäster vid tandningen automatiskt när man släpper greppet.

### Mer information

### Not

Gänginsatsen är utbytbar.

### Ritning



### Orderinformation

Dimension										Art.nr.
d <sub>1</sub>	d <sub>2</sub>	d <sub>3</sub>	h <sub>1</sub>	h <sub>2</sub>	h <sub>3</sub>	h <sub>4</sub>	l <sub>2</sub>	t	[g]	
svart										
13	M3	10	24,5	4	3,5	30,5	30	7	26	24390.0034

## Användningsexempel



## Överensstämmelse

### RoHS-kompatibel

Innehåller bly - överensstämmer enligt undantag 6a / 6b / 6c

### Innehåller SVHC-ämnen >0,1 % w/w

Innehåller bly - SVHC-lista [REACH] per 27.06.2024.

### Innehåller proposition 65-ämnen



Bly kan orsaka cancer och reproduktionsskador vid exponering  
<https://www.P65Warnings.ca.gov/>

### Fri från konfliktmineraler

Denna produkt innehåller inga ämnen betecknade som konfliktmineraler" såsom tantal, tenn, guld eller volfram från Demokratiska republiken Kongo eller angränsande länder."