

## Handtag med vev • med vikbart handtag, rostfritt stål

24331.0515



### Produktbeskrivning

#### Material

##### Axeldel

- Rostfritt stål 1.4305

##### Handtag

- Thermoplast, svart, matt

##### Handtag

- Aluminium, plastbelagd, liknande RAL 9005 svart, matt struktur

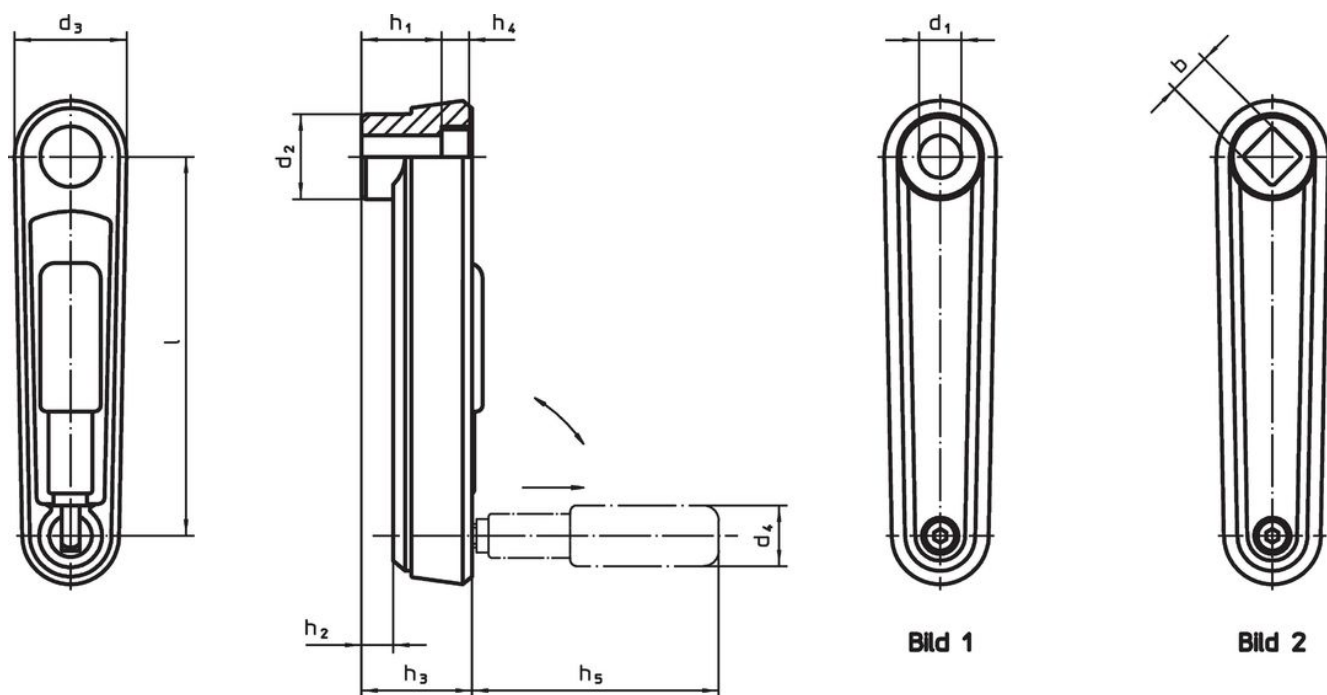
##### Täcka

- Plast, ljusgrå

#### Drift

I driftpositionen är handtaget låst. För att flytta handtaget till viloläge, måste det dras ut axialt samt vändas runt.

### Ritning



### Orderinformation

l	d <sub>1</sub> H7	d <sub>2</sub>	d <sub>3</sub>	h <sub>1</sub>	Dimension					d <sub>4</sub> Cylindriskt handtag Ø	[g]	Art.nr.
					h <sub>2</sub> ~	h <sub>3</sub>	h <sub>4</sub>	h <sub>5</sub>	[mm]			
Med enbart hål – Bild 1, svart												
125	14	28	37	30,5	10,5	36,5	4,2	76,5	24	246	24331.0515	

## Överensstämmelse

### RoHS-kompatibel

Innehåller bly - överensstämmer enligt undantag 6a / 6b / 6c

### Innehåller SVHC-ämnen >0,1 % w/w

Innehåller bly - SVHC-lista [REACH] per 23.01.2024

### Innehåller proposition 65-ämnen



Bly kan orsaka cancer och reproduktionsskador vid exponering  
<https://www.P65Warnings.ca.gov/>

### Fri från konfliktmineraler

Denna produkt innehåller inga ämnen betecknade som konfliktmineraler" såsom tantal, tenn, guld eller volfram från Demokratiska republiken Kongo eller angränsande länder."