

Handtag med vev • med vikbart handtag, rostfritt stål

24331.0510



Produktbeskrivning

Material

Axeldel

- Rostfritt stål 1.4305

Handtag

- Thermoplast, svart, matt

Handtag

- Aluminium, plastbelagd, liknande RAL 9005 svart, matt struktur

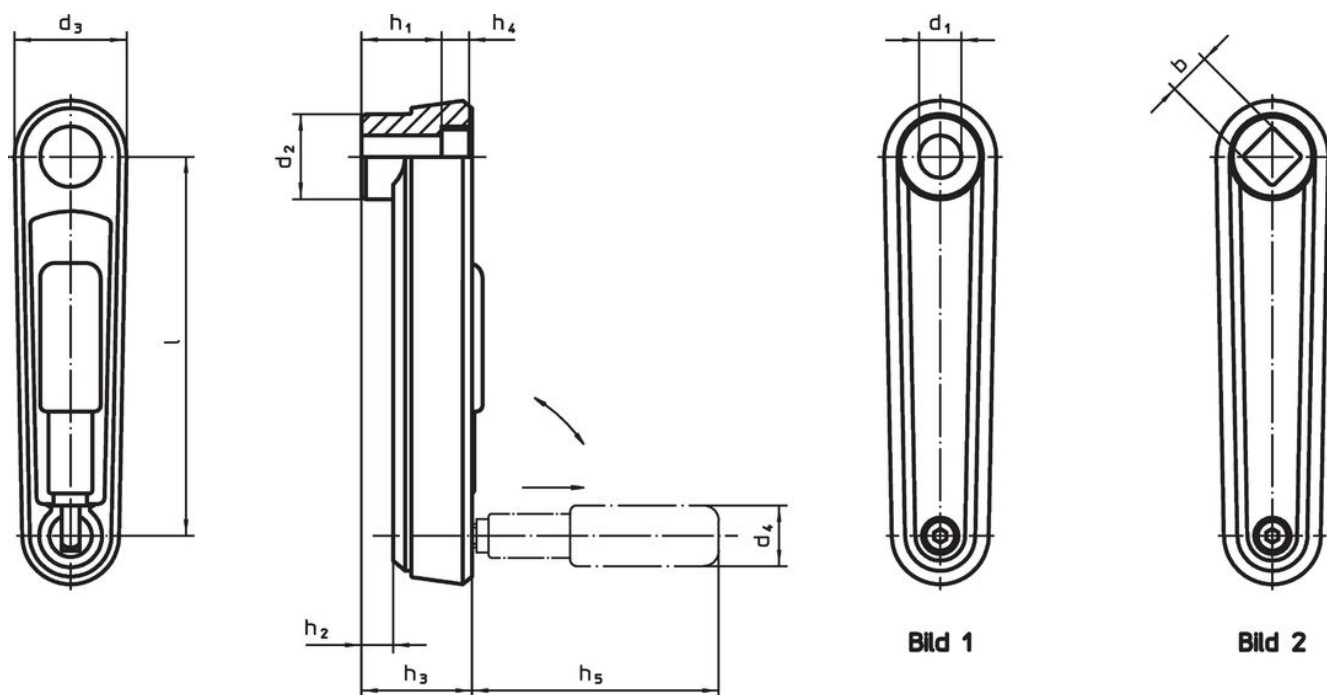
Täcka

- Plast, ljusgrå

Drift

I driftpositionen är handtaget låst. För att flytta handtaget till viloläge, måste det dras ut axialt samt vändas runt.

Ritning



Orderinformation

| l | d ₁ H7 | d ₂ | d ₃ | h ₁ | Dimension | | | | | d ₄ Cylindriskt handtag Ø | [g] | Art.nr. |
|--------------------------------|----------------------|----------------|----------------|----------------|---------------------|----------------|----------------|----------------|------|---|------------|---------|
| | | | | | h ₂ ~ | h ₃ | h ₄ | h ₅ | [mm] | | | |
| Med enbart hål – Bild 1, svart | | | | | | | | | | | | |
| 100 | 12 | 26,7 | 35 | 23,5 | 5,5 | 29,5 | 4,2 | 57,5 | 18 | 174 | 24331.0510 | |

Överensstämmelse

RoHS-kompatibel

Innehåller bly - överensstämmer enligt undantag 6a / 6b / 6c

Innehåller SVHC-ämnen >0,1 % w/w

Innehåller bly - SVHC-lista [REACH] per 23.01.2024

Innehåller proposition 65-ämnen



Bly kan orsaka cancer och reproduktionsskador vid exponering
<https://www.P65Warnings.ca.gov/>

Fri från konfliktmineraler

Denna produkt innehåller inga ämnen betecknade som konfliktmineraler" såsom tantal, tenn, guld eller volfram från Demokratiska republiken Kongo eller angränsande länder."