

Handtag med vev • med vikbart handtag

24331.0210



Produktbeskrivning

Material

Axeldel

- Stål, svartoxiderat

Handtag

- Thermoplast, svart, matt

Handtag

- Aluminium, plastbelagd, liknande RAL 9006 silver, matt struktur

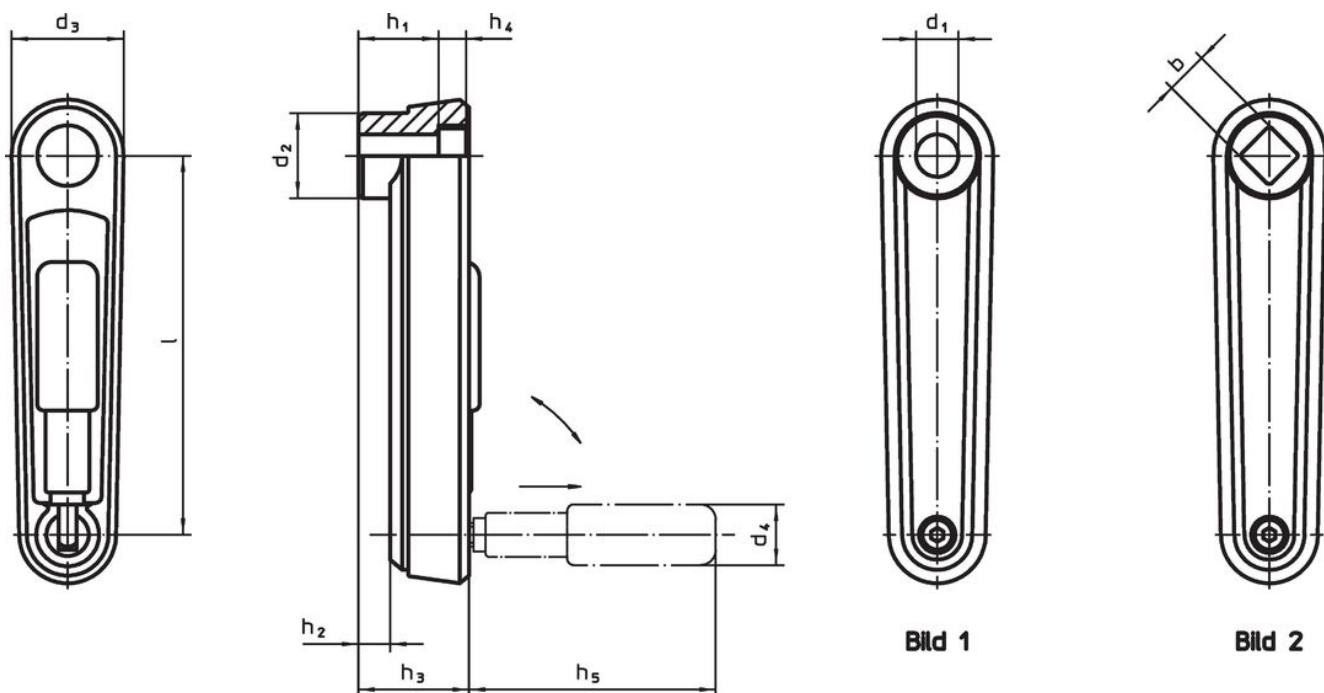
Täcka

- Plast, ljusgrå

Drift

I driftpositionen är handtaget låst. För att flytta handtaget till viloläge, måste det dras ut axialt samt vändas runt.

Ritning



Orderinformation

l	b H11	d ₂	d ₃	h ₁	Dimension					d ₄ Cylindriskt handtag Ø	[g]	Art.nr.
					h ₂ ~ [mm]	h ₃	h ₄	h ₅				
med fyrkantig axel – Bild 2, silver												
100	12	26,7	35	23,5	5,5	29,5	4,2	57,5		18	170	24331.0210

Överensstämmelse

RoHS-kompatibel

Innehåller bly - överensstämmer enligt undantag 6a / 6b / 6c

Innehåller SVHC-ämnen >0,1 % w/w

Innehåller bly - SVHC-lista [REACH] per 27.06.2024.

Innehåller proposition 65-ämnen



Bly kan orsaka cancer och reproduktionsskador vid exponering
<https://www.P65Warnings.ca.gov/>

Fri från konfliktmineraler

Denna produkt innehåller inga ämnen betecknade som konfliktmineraler" såsom tantal, tenn, guld eller volfram från Demokratiska republiken Kongo eller angränsande länder."