

Handtag med vev • med vikbart handtag

24331.0015



Produktbeskrivning

Material

Axeldel

- Stål, svartoxiderat

Handtag

- Thermoplast, svart, matt

Handtag

- Aluminium, plastbelagd, liknande RAL 9006 silver, matt struktur

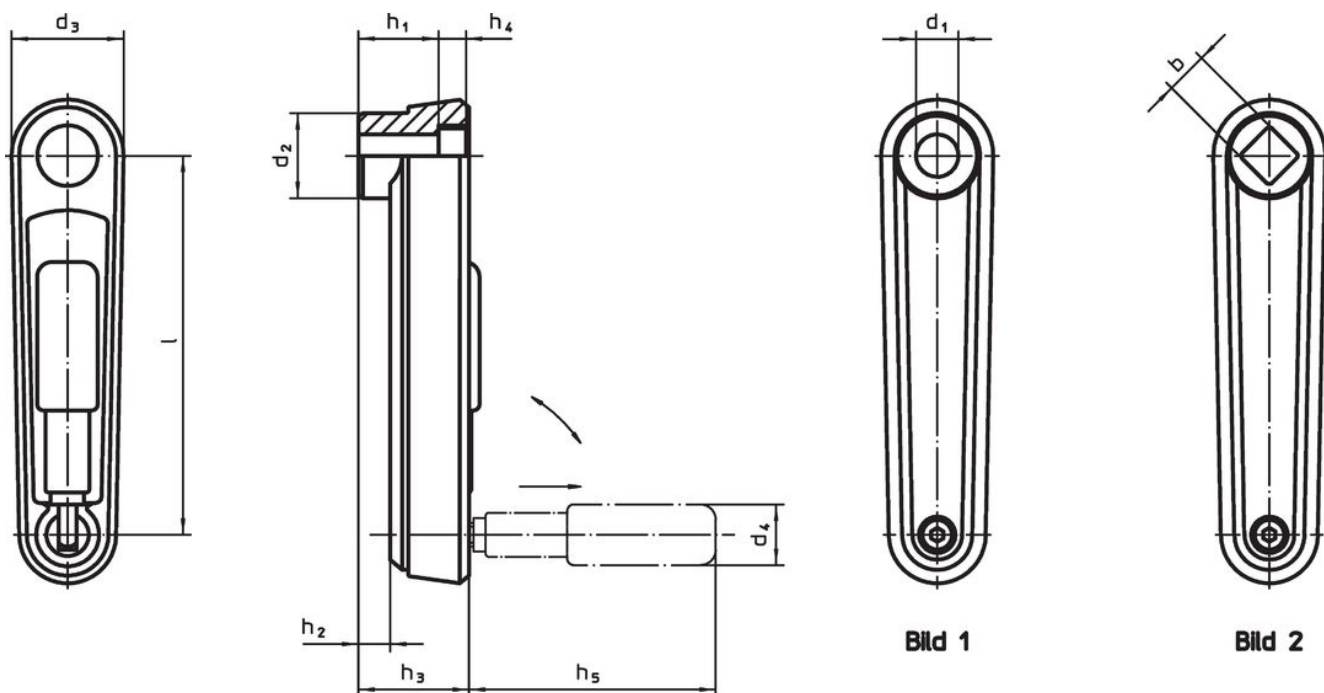
Täcka

- Plast, ljusgrå

Drift

I driftpositionen är handtaget låst. För att flytta handtaget till viloläge, måste det dras ut axialt samt vändas runt.

Ritning



Orderinformation

l	d ₁ H7	d ₂	d ₃	h ₁	Dimension					d ₄ Cylindriskt handtag Ø	[g]	Art.nr.
					h ₂ ~	h ₃	h ₄	h ₅	[mm]			
Med enbart hål – Bild 1, silver												
125	14	28	37	30,5	10,5	36,5	4,2	76,5	24	261	24331.0015	

Överensstämmelse

RoHS-kompatibel

Innehåller bly - överensstämmer enligt undantag 6a / 6b / 6c

Innehåller SVHC-ämnen >0,1 % w/w

Innehåller bly - SVHC-lista [REACH] per 23.01.2024

Innehåller proposition 65-ämnen



Bly kan orsaka cancer och reproduktionsskador vid exponering
<https://www.P65Warnings.ca.gov/>

Fri från konfliktmineraler

Denna produkt innehåller inga ämnen betecknade som konfliktmineraler" såsom tantal, tenn, guld eller volfram från Demokratiska republiken Kongo eller angränsande länder."