

Handtag med vev • DIN 468 gåsnacksform, med fyrkantshål DIN 79 24330.0281



Produktbeskrivning

Dessa handtag har skarven blästrats och slipats. Navet maskinbearbetat.

Material

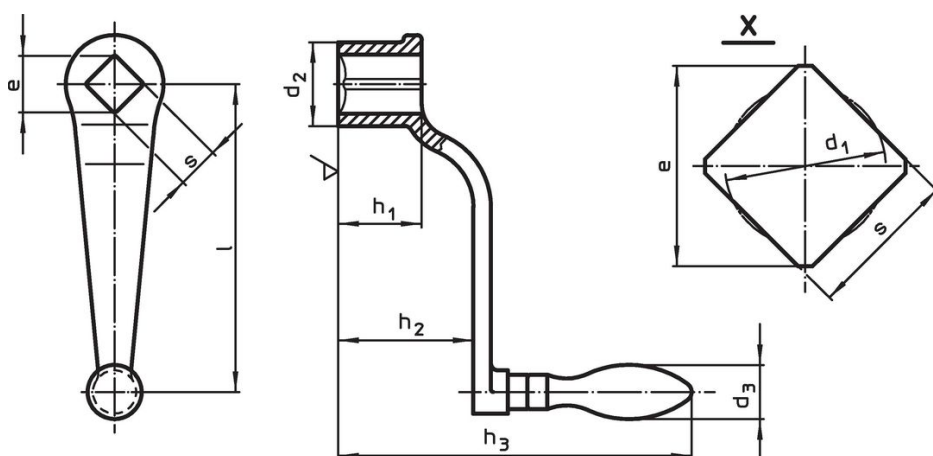
Maskinhandtag

- Stål, svarvad, förzinkad genom galvanisering, passiverad

Handtag

- Gjutjärn (GGG), plastbelagd, svart

Ritning



Orderinformation

l	s H11	e min.	Dimension					d ₃ Maskinhandtag Ø	[g]	Art.nr.
			d ₁ [mm]	d ₂	h ₁	h ₂ ~	h ₃			
Med rörligt grepp (EH 24460., DIN 98), form D										
315	27	36,2	28,4	54	54	105	248	36	2200	24330.0281

Överensstämmelse

RoHS-kompatibel

Innehåller bly - överensstämmer enligt undantag 6a / 6b / 6c

Innehåller SVHC-ämnen >0,1 % w/w

Innehåller bly - SVHC-lista [REACH] per 27.06.2024.

Innehåller proposition 65-ämnen



Bly kan orsaka cancer och reproduktionsskador vid exponering
<https://www.P65Warnings.ca.gov/>

Fri från konfliktmineraler

Denna produkt innehåller inga ämnen betecknade som konfliktmineraler" såsom tantal, tenn, guld eller volfram från Demokratiska republiken Kongo eller angränsande länder."