

## Handtag med vev • DIN 469 rak, med fyrkantshål DIN 79 24330.0171



### Produktbeskrivning

Dessa handtag har skarven blästrats och slipats. Navet maskinbearbetat.

### Material

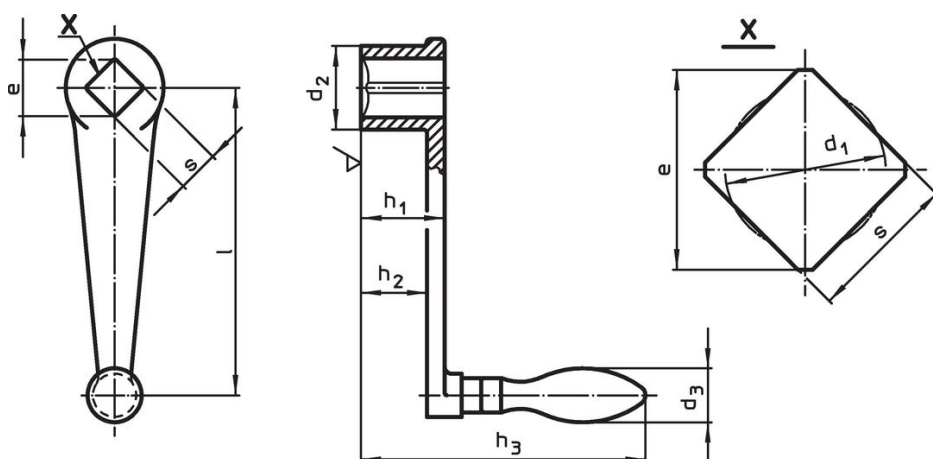
#### Maskinhandtag

- Stål, svarvad, förzinkad genom galvanisering, passiverad

#### Handtag

- Gjutjärn (GGG), plastbelagd, svart

### Ritning



### Orderinformation

l	s H11	e min.	Dimension					d <sub>3</sub> Maskinhandtag Ø	[g]	Art.nr.
			d <sub>1</sub>	d <sub>2</sub>	h <sub>1</sub>	h <sub>2</sub>	h <sub>3</sub>			
med fast grepp (EH 24450., DIN 39), form F										
250	24	32,2	25,3	48	48	36	157	32	1678	24330.0171

### Överensstämmelse

#### RoHS-kompatibel

Innehåller bly - överensstämmer enligt undantag 6a / 6b / 6c

#### Innehåller SVHC-ämnen >0,1 % w/w

Innehåller bly - SVHC-lista [REACH] per 27.06.2024.

#### Innehåller proposition 65-ämnen



Bly kan orsaka cancer och reproduktionsskador vid exponering  
<https://www.P65Warnings.ca.gov/>

#### Fri från konfliktmineraler

Denna produkt innehåller inga ämnen betecknade som konfliktmineraler" såsom tantal, tenn, guld eller volfram från Demokratiska republiken Kongo eller angränsande länder."