

Handtag med vev • DIN 469 rak, med fyrkantshål DIN 79

24330.0170



Produktbeskrivning

Dessa handtag har skarven blästrats och slipats. Navet maskinbearbetat.

Material

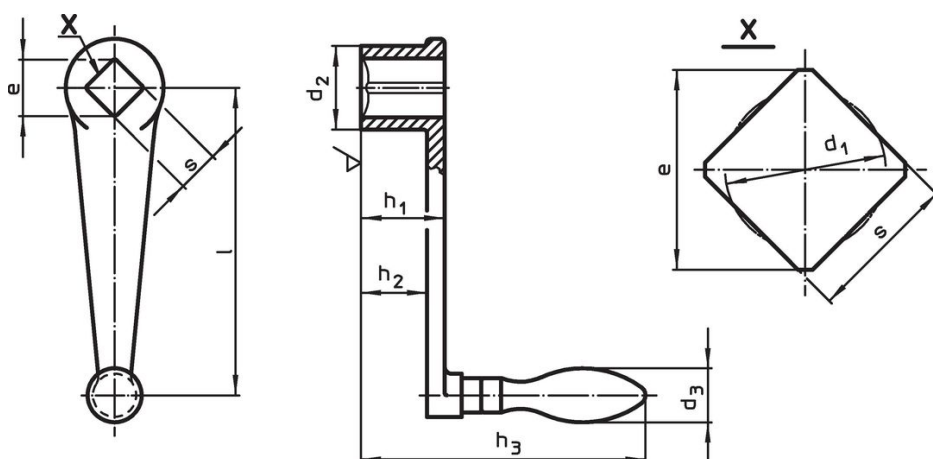
Maskinhandtag

- Stål, svarvad, förzinkad genom galvanisering, passiverad

Handtag

- Gjutjärn (GGG), plastbelagd, svart

Ritning



Orderinformation

l	s H11	e min.	Dimension					d ₃ Maskinhandtag Ø	[g]	Art.nr.
			d ₁	d ₂	h ₁	h ₂	h ₃			
[mm]										
med fast grepp (EH 24450., DIN 39), form F										
250	22	28,2	23,1	48	48	36	157	32	1360	24330.0170

Överensstämmelse

RoHS-kompatibel

Innehåller bly - överensstämmer enligt undantag 6a / 6b / 6c

Innehåller SVHC-ämnen >0,1 % w/w

Innehåller bly - SVHC-lista [REACH] per 27.06.2024.

Innehåller proposition 65-ämnen



Bly kan orsaka cancer och reproduktionsskador vid exponering
<https://www.P65Warnings.ca.gov/>

Fri från konfliktmineraler

Denna produkt innehåller inga ämnen betecknade som konfliktmineraler" såsom tantal, tenn, guld eller volfram från Demokratiska republiken Kongo eller angränsande länder."