

## Handtag med vev • DIN 469 rak, med fyrkantshål DIN 79 24330.0071



### Produktbeskrivning

Dessa handtag har skarven blästrats och slipats. Navet maskinbearbetat.

### Material

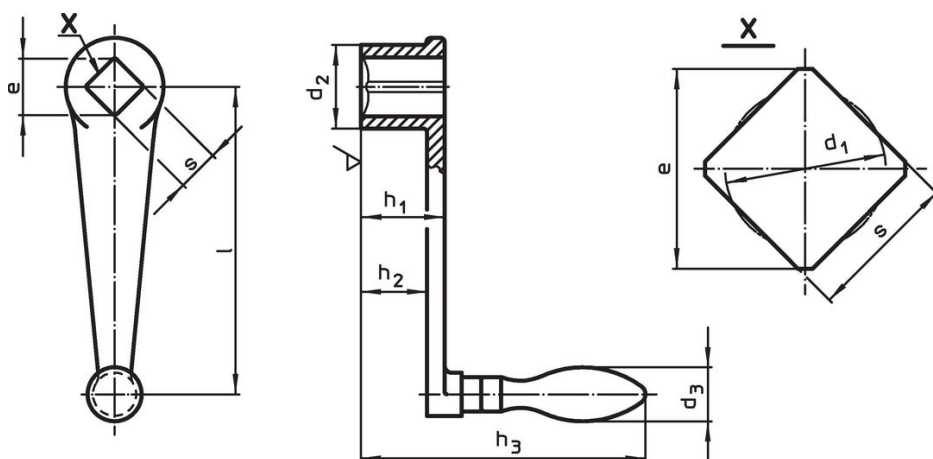
#### Maskinhandtag

- Stål, svarvad, förzinkad genom galvanisering, passiverad

#### Handtag

- Gjutjärn (GGG), plastbelagd, svart

### Ritning



### Orderinformation

l	s H11	e min.	Dimension					d <sub>3</sub> Maskinhandtag Ø	[g]	Art.nr.
			d <sub>1</sub>	d <sub>2</sub>	h <sub>1</sub>	h <sub>2</sub>	h <sub>3</sub>			
Med rörigt grepp (EH 24460., DIN 98), form D										
250	24	32,2	25,3	48	48	36	162	32	1409	24330.0071

### Överensstämmelse

#### RoHS-kompatibel

Överensstämmer med direktiv 2011/65/EU och direktiv 2015/863

#### Innehåller inte SVHC-ämnen

Inga SVHC-ämnen med mer än 0,1 % w/w - SVHC-lista [REACH] per 27.06.2024.

#### Innehåller inte ämnen i proposition 65

Inga Proposition 65-ämnen inkluderade  
<https://www.P65Warnings.ca.gov/>

#### Fri från konfliktmineraler

Denna produkt innehåller inga ämnen betecknade som konfliktmineraler" såsom tantal, tenn, guld eller volfram från Demokratiska republiken Kongo eller angränsande länder."