

U-handtag · plast
24320.0240



Produktbeskrivning

U-handtag används på t.ex., maskindörrar, möbler, skåp och lådor. Dessa U-handtag tillverkade av förstärkt glasfiber utmärker sig genom dess ergonomiska och stabila konstruktion samt dess enkla och tidlösa design.

Material

Bussning

- Mässing

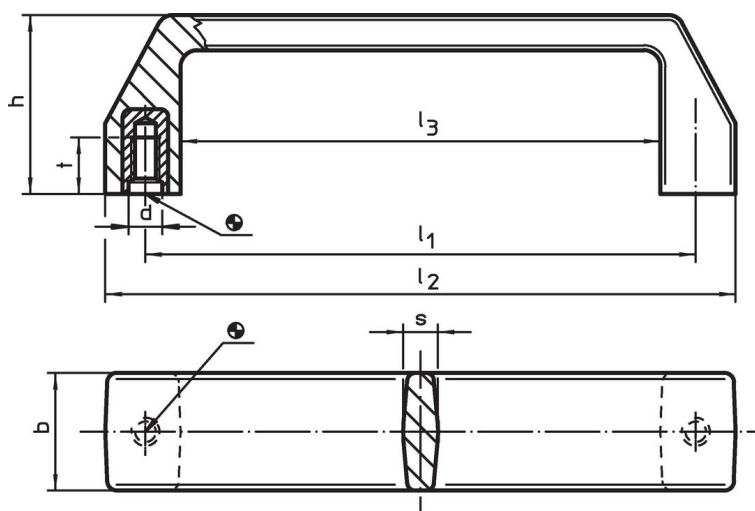
Handtag

- Thermoplast (PA), glasfiberförstärkt, svart

Montering

Montering från baksidan.
Temperatur upp till + 100°C.

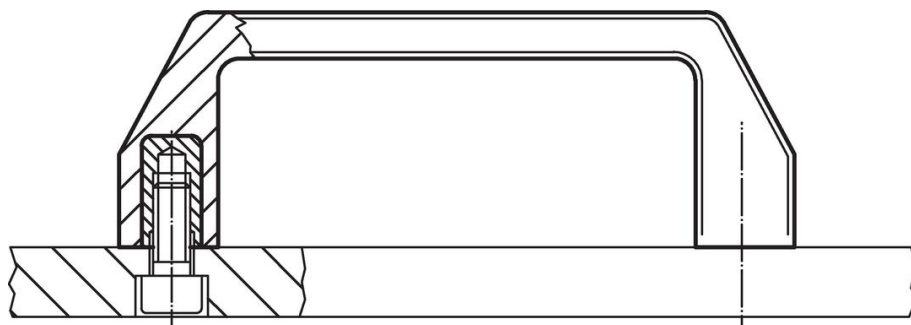
Ritning



Orderinformation

Dimension								max. [°C]	[g]	Art.nr. 24320.0240
l_1 $\pm 0,5$	d	b	h	l_2	l_3	s	t			
[mm]								100	59	
132	M8	26	45	150	116	8	13			

Användningsexempel



Överensstämmelse

RoHS-kompatibel

Innehåller bly - överensstämmer enligt undantag 6a / 6b / 6c

Innehåller SVHC-ämnen >0,1 % w/w

Innehåller bly - SVHC-lista [REACH] per 23.01.2024

Innehåller proposition 65-ämnen



Bly kan orsaka cancer och reproduktionsskador vid exponering
<https://www.P65Warnings.ca.gov/>

Fri från konfliktmineraler

Denna produkt innehåller inga ämnen betecknade som konfliktmineraler" såsom tantal, tenn, guld eller volfram från Demokratiska republiken Kongo eller angränsande länder."