

U-handtag · plast
24320.0210



Produktbeskrivning

U-handtag används på t.ex., maskindörrar, möbler, skåp och lådor. Dessa U-handtag tillverkade av förstärkt glasfiber utmärker sig genom dess ergonomiska och stabila konstruktion samt dess enkla och tidlösa design.

Material

Bussning

- Mässing

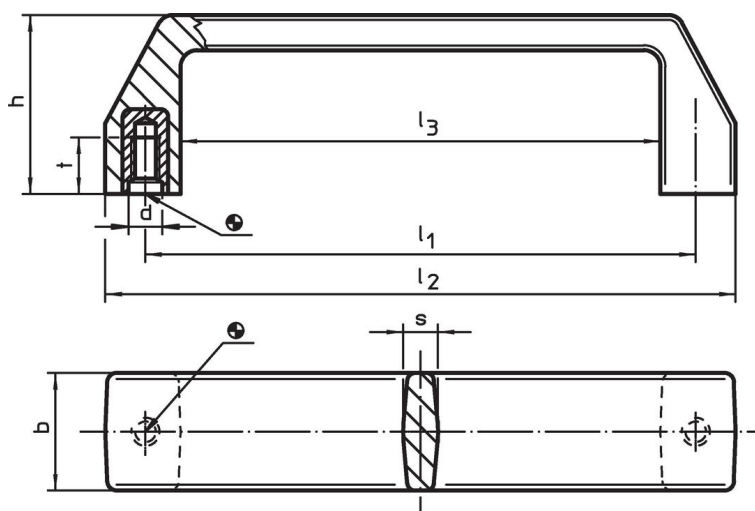
Handtag

- Thermoplast (PA), glasfiberförstärkt, svart

Montering

Montering från baksidan.
Temperatur upp till + 100°C.

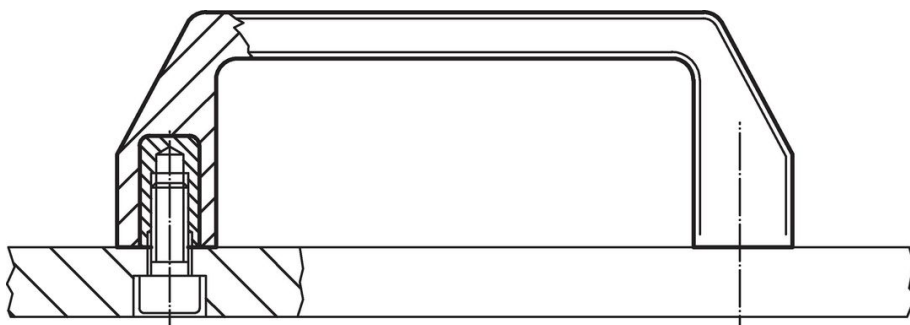
Ritning



Orderinformation

Dimension								max. [°C]	[g]	Art.nr. 24320.0210
l_1 $\pm 0,5$	d	b	h	l_2	l_3	s	t			
[mm]										
93,5	M6	21	36	107	79	6	10	100	31	

Användningsexempel



Överensstämmelse

RoHS-kompatibel

Överensstämmer med direktiv 2011/65/EU och direktiv 2015/863

Innehåller inte SVHC-ämnen

Inga SVHC-ämnen med mer än 0,1 % w/w - SVHC-lista [REACH] per 23.01.2024.

Innehåller inte ämnen i proposition 65

Inga Proposition 65-ämnen inkluderade

<https://www.P65Warnings.ca.gov/>

Fri från konfliktmineraler

Denna produkt innehåller inga ämnen betecknade som konfliktmineraler" såsom tantal, tenn, guld eller volfram från Demokratiska republiken Kongo eller angränsande länder."