

U-handtag • plast, för frontmontage

24320.0020



Produktbeskrivning

U-handtag används på t.ex., maskindörrar, möbler, skåp och lådor. Dessa U-handtag tillverkade av förstärkt glasfiber utmärker sig genom dess ergonomiska och stabila konstruktion samt dess enkla och tidlösa design.

Material

Handtag

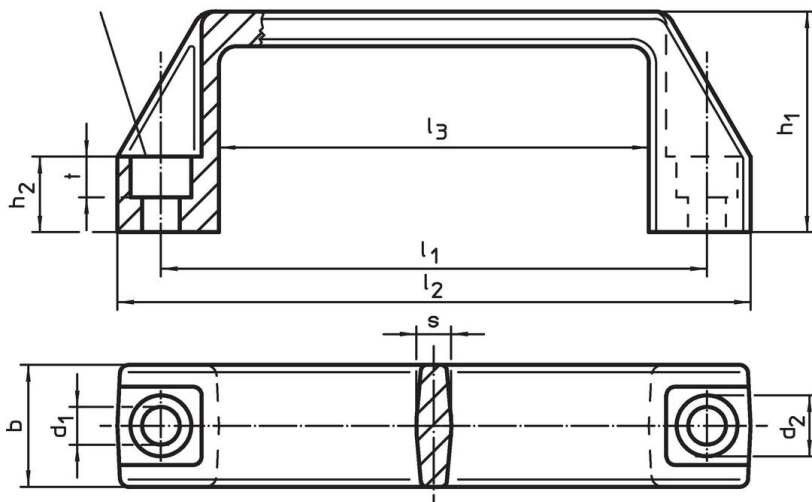
- Thermoplast (PA), glasfiberförstärkt, svart

Montering

Frontmonterat handtag
Temperaturområde upp till + 100 ° C.

Ritning

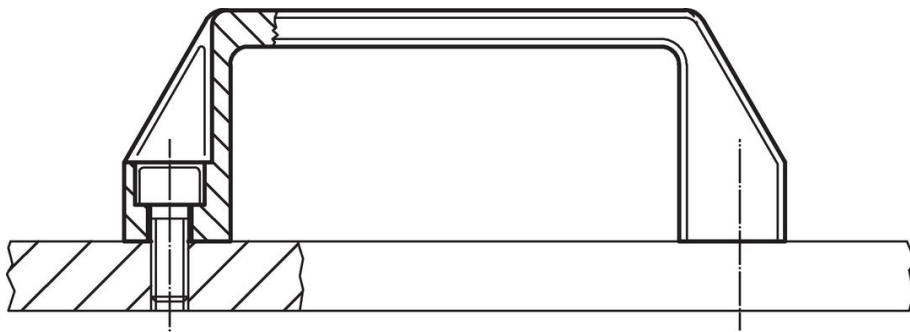
borrhål för skruv med
cylindrisk skalle
ISO4762 - M6/M8/M10



Orderinformation

Dimension										För cylinderskruv	🌡️ max.	📦 [g]	Art.nr.
l_1 ±0,5	d_1	b	l_2	d_2	h_1	h_2	l_3	s	t	[mm]	[°C]	[g]	
[mm]										[mm]	[°C]	[g]	
117	8,5	26	137	13,5	41	15	93	7	8,5	M8	100	42	24320.0020

Användningsexempel



Överensstämmelse

RoHS-kompatibel

Överensstämmer med direktiv 2011/65/EU och direktiv 2015/863

Innehåller inte SVHC-ämnen

Inga SVHC-ämnen med mer än 0,1 % w/w - SVHC-lista [REACH] per 27.06.2024.

Innehåller inte ämnen i proposition 65

Inga Proposition 65-ämnen inkluderade

<https://www.P65Warnings.ca.gov/>

Fri från konfliktmineraler

Denna produkt innehåller inga ämnen betecknade som konfliktmineraler" såsom tantal, tenn, guld eller volfram från Demokratiska republiken Kongo eller angränsande länder."