

U-handtag 24310.0940



Produktbeskrivning

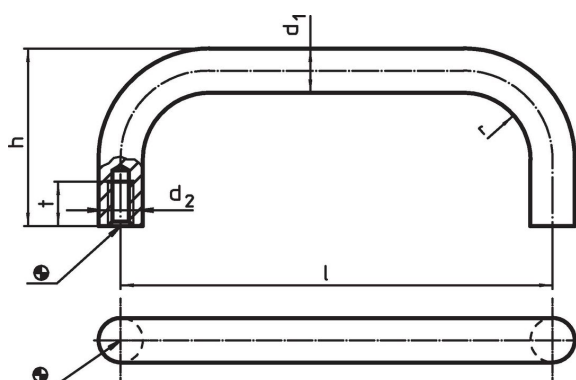
U-handtag används på t.ex., maskindörrar, möbler, skåp och lådor. Dessa rundade U-handtag utmärker sig genom sin ergonomiska och stabila konstruktion samt dess enkla och tidlösa design. Samma utförande som modell med stödbricka. Tack vare större stödyta, behövs inga stödbrickor.

Material

Handtag

- Stål, plastbelagd, svart

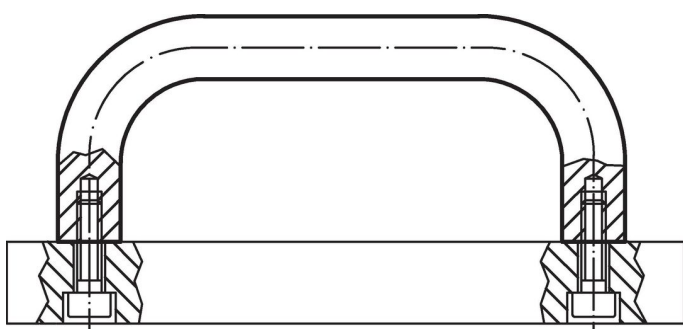
Ritning



Orderinformation

Dimension						[g]	Art.nr.
d ₁	l ±0,5	d ₂ [mm]	h	r	t min.		
stål							
12	250	M6	51	14	12	282	24310.0940

Användningsexempel



Överensstämmelse

RoHS-kompatibel

Överensstämmer med direktiv 2011/65/EU och direktiv 2015/863

Innehåller inte SVHC-ämnen

Inga SVHC-ämnen med mer än 0,1 % w/w - SVHC-lista [REACH] per 27.06.2024.

Innehåller inte ämnen i proposition 65

Inga Proposition 65-ämnen inkluderade

<https://www.P65Warnings.ca.gov/>

Fri från konfliktmineraler

Denna produkt innehåller inga ämnen betecknade som konfliktmineraler" såsom tantal, tenn, guld eller volfram från Demokratiska republiken Kongo eller angränsande länder."