

## U-handtag • med stödbricka

24310.0640



### Produktbeskrivning

U-handtag används på t.ex., maskindörrar, möbler, skåp och lådor. Dessa rundade U-handtag utmärker sig genom sin ergonomiska och stabila konstruktion samt dess enkla och tidlösa design.

### Material

#### Handtag

- Rostfritt stål 1.4305, mattpolerat

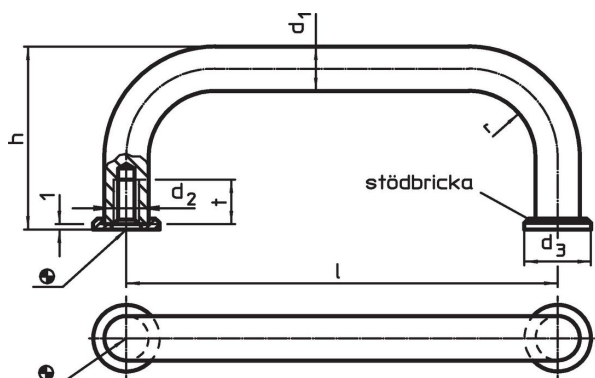
#### Lager bricka

- rostfritt stål

### Montering

Den bärande brickan säkerställer en god yta. Passande brickor kopplas ihop i lös form.

### Ritning



### Orderinformation

d <sub>1</sub>	l ±0,5	d <sub>2</sub>	Dimension				t min.	[g]	Art.nr.
			d <sub>3</sub>	h	r	[mm]			
rostfritt stål									
10	120	M5	15	43	12	12	109	24310.0640	

### Överensstämmelse

#### RoHS-kompatibel

Överensstämmer med direktiv 2011/65/EU och direktiv 2015/863

#### Innehåller inte SVHC-ämnen

Inga SVHC-ämnen med mer än 0,1 % w/w - SVHC-lista [REACH] per 23.01.2024.

#### Innehåller inte ämnen i proposition 65

Inga Proposition 65-ämnen inkluderade

<https://www.P65Warnings.ca.gov/>

#### Fri från konfliktmineraler

Denna produkt innehåller inga ämnen betecknade som konfliktmineraler" såsom tantal, tenn, guld eller volfram från Demokratiska republiken Kongo eller angränsande länder."