

U-handtag • med stödbricka

24310.0540



Produktbeskrivning

U-handtag används på t.ex., maskindörrar, möbler, skåp och lådor. Dessa rundade U-handtag utmärker sig genom sin ergonomiska och stabila konstruktion samt dess enkla och tidlösa design.

Material

Handtag

- Rostfritt stål 1.4305, mattpolerat

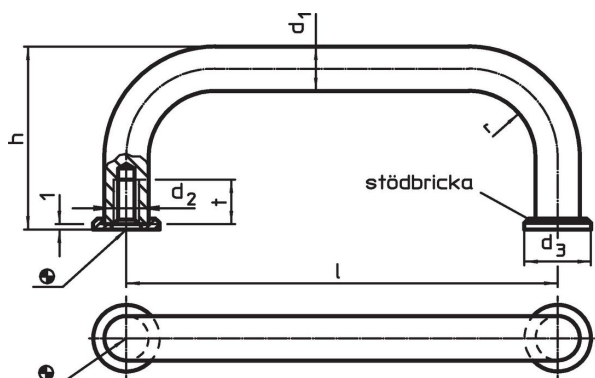
Lager bricka

- rostfritt stål


Montering

Den bärande brickan säkerställer en god yta. Passande brickor kopplas ihop i lös form.

Ritning



Orderinformation

d ₁	l ±0,5	d ₂	Dimension d ₃ [mm]	h	r	t min.	 [g]	Art.nr.
8	96	M4	12	35	10	8	57	24310.0540

Överensstämmelse

RoHS-kompatibel

Överensstämmer med direktiv 2011/65/EU och direktiv 2015/863

Innehåller inte SVHC-ämnen

Inga SVHC-ämnen med mer än 0,1 % w/w - SVHC-lista [REACH] per 23.01.2024.

Innehåller inte ämnen i proposition 65

Inga Proposition 65-ämnen inkluderade

<https://www.P65Warnings.ca.gov/>

Fri från konfliktmineraler

Denna produkt innehåller inga ämnen betecknade som konfliktmineraler" såsom tantal, tenn, guld eller volfram från Demokratiska republiken Kongo eller angränsande länder."