

U-handtag • med stödbricka

24310.0350



Produktbeskrivning

U-handtag används på t.ex., maskindörrar, möbler, skåp och lådor. Dessa rundade U-handtag utmärker sig genom sin ergonomiska och stabila konstruktion samt dess enkla och tidlösa design.

Material

Handtag

- Stål, plastbelagd, svart

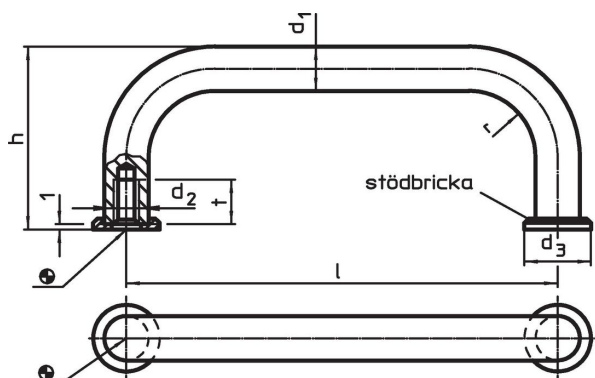
Lager bricka

- Zink gjutet, förnicklad

Montering

Den bärande brickan säkerställer en god yta. Passande brickor kopplas ihop i lös form.

Ritning



Orderinformation

d ₁	l ±0,5	d ₂	Dimension				t min.	[g]	Art.nr.
			d ₃	h	r	[mm]			
Stål									
8	100	M4	12	35	10	8	60	24310.0350	

Överensstämmelse

RoHS-kompatibel

Innehåller bly - överensstämmer enligt undantag 6a / 6b / 6c

Innehåller SVHC-ämnen >0,1 % w/w

Innehåller bly - SVHC-lista [REACH] per 27.06.2024.

Innehåller proposition 65-ämnen



Bly kan orsaka cancer och reproduktionsskador vid exponering
<https://www.P65Warnings.ca.gov/>

Fri från konfliktmineraler

Denna produkt innehåller inga ämnen betecknade som konfliktmineraler" såsom tantal, tenn, guld eller volfram från Demokratiska republiken Kongo eller angränsande länder."