

## U-handtag • med stödbricka

24310.0320



### Produktbeskrivning

U-handtag används på t.ex., maskindörrar, möbler, skåp och lådor. Dessa rundade U-handtag utmärker sig genom sin ergonomiska och stabila konstruktion samt dess enkla och tidlösa design.

### Material

#### Handtag

- Stål, plastbelagd, svart

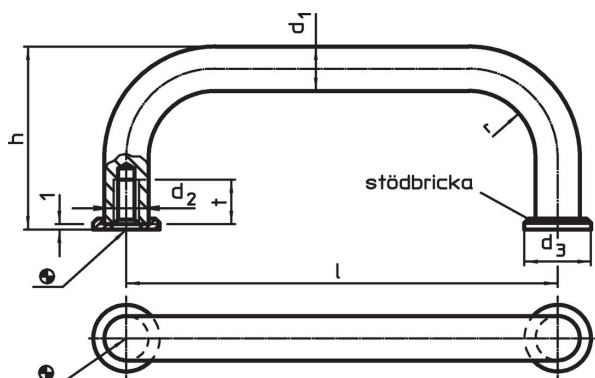
#### Lager bricka

- Zink gjutet, förnicklad

### Montering

Den bärande brickan säkerställer en god yta. Passande brickor kopplas ihop i lös form.

### Ritning



### Orderinformation

d <sub>1</sub>	l ±0,5	d <sub>2</sub>	Dimension d <sub>3</sub> [mm]	h	r	t min.	[g]	Art.nr.
8	64	M4	12	35	10	8	44	24310.0320

### Överensstämmelse

#### RoHS-kompatibel

Innehåller bly - överensstämmer enligt undantag 6a / 6b / 6c

#### Innehåller SVHC-ämnen >0,1 % w/w

Innehåller bly - SVHC-lista [REACH] per 27.06.2024.

#### Innehåller proposition 65-ämnen



Bly kan orsaka cancer och reproduktionsskador vid exponering  
<https://www.P65Warnings.ca.gov/>

#### Fri från konfliktmineraler

Denna produkt innehåller inga ämnen betecknade som konfliktmineraler" såsom tantal, tenn, guld eller volfram från Demokratiska republiken Kongo eller angränsande länder."